

DEVIATORE OLEODINAMICO A COMANDO MANUALE MANUAL DIVERTER VALVE

CODICE FAMIGLIA
FAMILY CODE

121-019

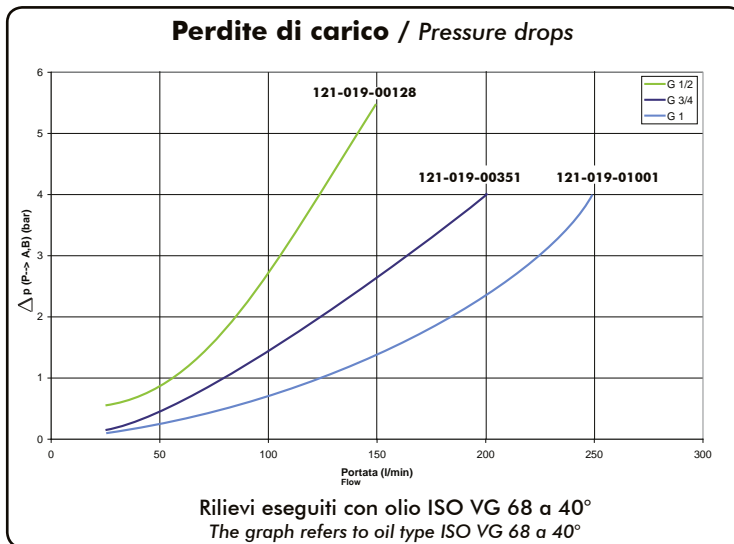
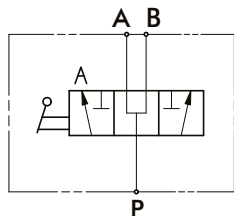
3 VIE ALTA PRESSIONE 3-WAY HIGH PRESSURE

Deviatore 3 vie alta pressione ad azionamento manuale per alimentazione indipendente di due circuiti oleodinamici, appositamente studiato per sopportare gli elevati picchi di pressione che si possono raggiungere su impianti Ribaltabile/Gru o Scarrabile/Gru.

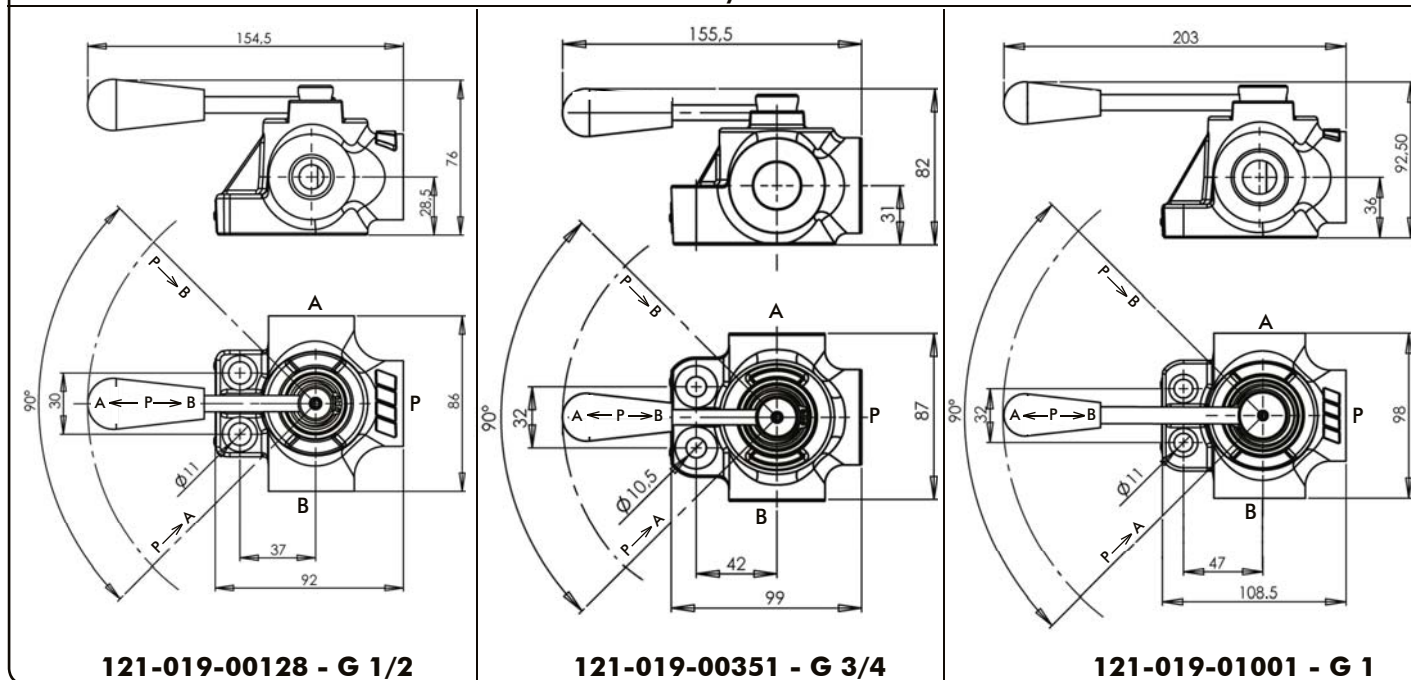
- Pressione fino a 400 bar.
- Schema a centro aperto per prevenire pericolosi colpi d'ariete in fase intermedia.
- Corpo zincato e cursore nichelato.
- Garantito per lavorare con olio a temperature $-15+110^{\circ}\text{C}$, campo di viscosità $12\div 100$ cSt e grado di filtrazione $25\ \mu\text{m}$.

Manual 3-way high pressure diverter valve to control 2 pressure lines separately. Especially designed to afford pressure peaks of applications like Tipper/crane or hook-loader/crane.

- Pressure up to 400 bar.
- Open center scheme to prevent dangerous shocks while switching.
- Galvanized body and nickel spool.
- Guaranteed for oil temperature range $-15+110^{\circ}\text{C}$, viscosity range $12\div 100$ cSt and oil filtering $25\ \mu\text{m}$.



INGOMBRI / DIMENSIONS



Tipo deviatore Tipping valve type	Codice Order code	Attacchi Port	Pressione / Pressure		Portata Flow	Peso Weight
			Esercizio In service bar	Max Max peak bar		
DVT FLS 3 VIE DVT VLV 3 WAYS	121-019-00128	G 1/2	380	400	100	1,8
	121-019-00351	G 3/4			150	2,15
	121-019-01001	G 1			220	3,7

pag.163



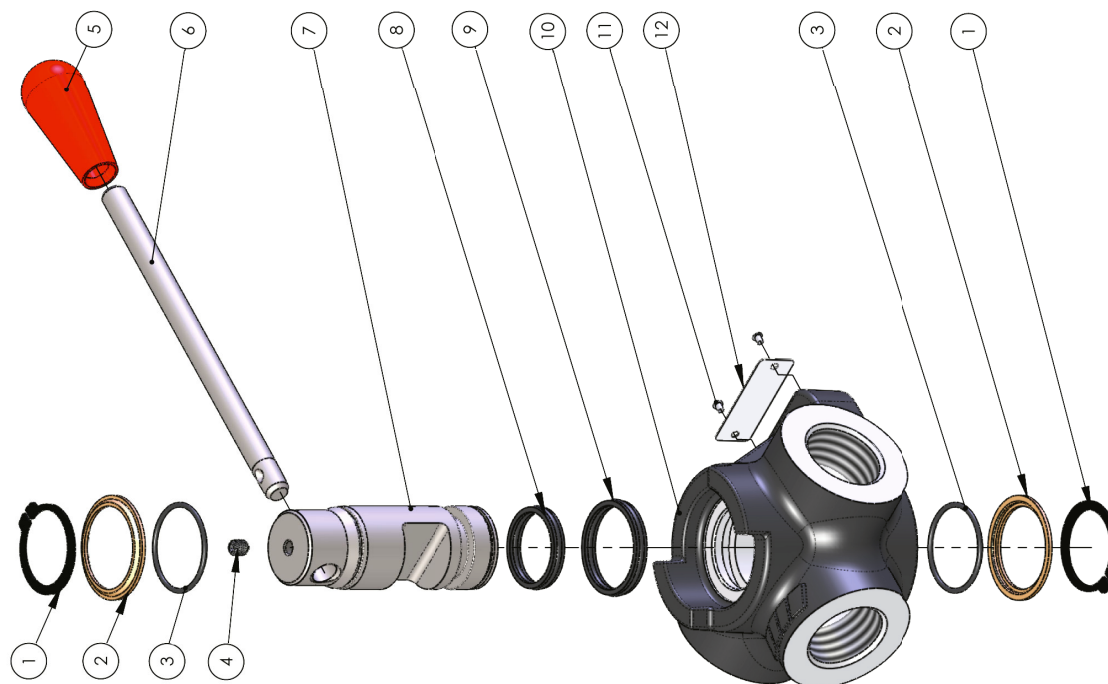
O.M.F.B. S.p.A. Hydraulic Components
We reserve the right to make any changes without notice.
Edition 2003.03 No reproduction, however partial, is permitted.
Via Cave, 7/9 25050 Provaglio d'Iseo (Brescia) Italy Tel.: +39.030.9830611
Fax: +39.030.9839207-208 Internet:www.omfb.it e-mail:contatti@omfb.it

COMPANY WITH
QUALITY SYSTEM
CERTIFIED BY DNV GL
= ISO 9001:2015 =

Codice fascicolo: 997-400-12120

Data: Lunedì 26 agosto 2019

Codice foglio: 997-121-01901 Rev: AF



N°	G1/2 12101900128	G3/4 12101900351	G1 12101901001	Codice / P. Number	Descrizione / Description		Q.
1			•	50100200292	Anello seeger Ø 31 E	Circlip Ø 31 E	2
				50100200229	Anello seeger Ø 24 E	Circlip Ø 24 E	
	•			50100200176	Anello seeger Ø 19 E	Circlip Ø 19 E	
2			•	53000400299	Distanziale	Spacer	2
				53000400155			
	•			53000400306			
3			•	50601931205	Guarnizione ORM 0310-20	OR M 0310-20	2
				50601925203	Guarnizione ORM 0250-20	OR M 0250-20	
	•			50600100186	Guarnizione OR 2075	O-Ring 2075	
4	•	•	•	50400200027	Grano Ø 6	Dowel Ø 6	1
			•	50900200054			
5				50900200045	Pomello	Knob	1
	•						
6			•	53900400219	Leva acciaio	Steel lever	1
	•			53900400139			
7			•	53600100209	Cursore	Spool	1
				53600100183			
	•			53600100218			
8			•	50600002229	Guarnizione Ø 32 esterno	Gasket Ø 32 external	1
				50600000258	Guarnizione Ø 25 esterno	Gasket Ø 25 external	
	•			50600002247	Guarnizione Ø 20 esterno	Gasket Ø 20 external	
9			•	50600002238	Guarnizione Ø 32 interno	Gasket Ø 32 internal	1
				50600001300	Guarnizione Ø 25 interno	Gasket Ø 25 internal	
	•			50600000258	Guarnizione Ø 20 interno	Gasket Ø 20 internal	
10			•	52000500333	Corpo	Body	1
				52000500271			
	•			52000500306			
11	•	•	•	51300000011	Chiodino fissaggio targhetta	Plate nail	2
				51300100314	Targhetta	Plate	
				51300100190			
12	•			51300100305			1
			•	12190000193	Kit guarnizioni	Gasket kit	1
				12190000175			
	•			12190000184			