

I serbatoi di questa gamma forniscono l'opportunità di poter soddisfare con un unico prodotto due differenti tipologie di montaggio: laterale e retro-cabina, mediante il completamento del serbatoio con uno degli appositi kit di fissaggio, riducendo così le scorte di magazzino e minimizzando gli spazi ad esse dedicati. Per entrambe le tipologie di montaggio sono stati appositamente progettati supporti dalla foratura "universale" dalla grande versatilità e robustezza, capaci di garantire un montaggio veloce e sicuro per tutte le tipologie di telaio. Tutti i serbatoi di questa serie sono costruiti impiegando materie prime di altissima qualità ed utilizzando le più moderne tecnologie di assemblaggio e saldatura robotizzata. Ne deriva quindi un look particolarmente moderno e gradevole oltre ad una notevole robustezza in tutte le situazioni d'impiego. La loro dotazione tecnica di base garantisce grande flessibilità d'impiego oltre ad una notevolissima facilità d'installazione. **La piastra cieca è fornita di serie.**

The oil tanks of this range can satisfy side or rear of cabin mounting requirements with one product only, thanks to dedicated mounting kits that help to reduce stock. Both mounting kits enjoy of sturdy brackets provided of universal hole pattern that allows greater versatility ensuring quick and safe mounting on every kind of chassis. All these tanks are built by using of high quality raw materials and adopting the latest technologies in terms of robot welding and assembling. It results a modern and nice looking appearance combined with reliability and strength for every applications. **The blank flange is provided included in the standard equipment.**



Serbatoio laterale completo di kit  
Side tank + kit assembly

\* Serbatoio Tank  
(vedi tabella - see table)



Kit laterale Side kit  
**135903BPLX6**  
peso/weight 19,5 Kg



Serbatoio retro-cabina completo di kit  
Rear cab tank + kit assembly



Kit retro-cabina Rear cab kit  
**135903BPRX0**  
peso/weight 18 Kg

ALLUMINIO ALUMINIUM		
Capacità nominale Filling capacity	Codice serbatoio Tank code *	Peso Weight Kg
100	H1ANBP03540	17,6
110	H1ANBP04040	18,3
125	H1ANBP04540	19
140	H1ANBP05040	19,7
170	H1ANBP06040	21
200	H1ANBP07040	22,4

ACCIAIO VERNICIATO COATED STEEL (RAL 7021)		
Capacità nominale Filling capacity	Codice serbatoio Tank code *	Peso Weight Kg
100	H1GNBP03540	27
110	H1GNBP04040	28,5
125	H1GNBP04540	29,9
140	H1GNBP05040	31,3
170	H1GNBP06040	34,1
200	H1GNBP07040	37

ACCIAIO INOX STAINLESS STEEL		
Capacità nominale Filling capacity	Codice serbatoio Tank code *	Peso Weight Kg
100	H1XNBP03540	27
110	H1XNBP04040	28,5
125	H1XNBP04540	29,9
140	H1XNBP05040	31,3
170	H1XNBP06040	34,1
200	H1XNBP07040	37

**IMPORTANTE IMPORTANT**

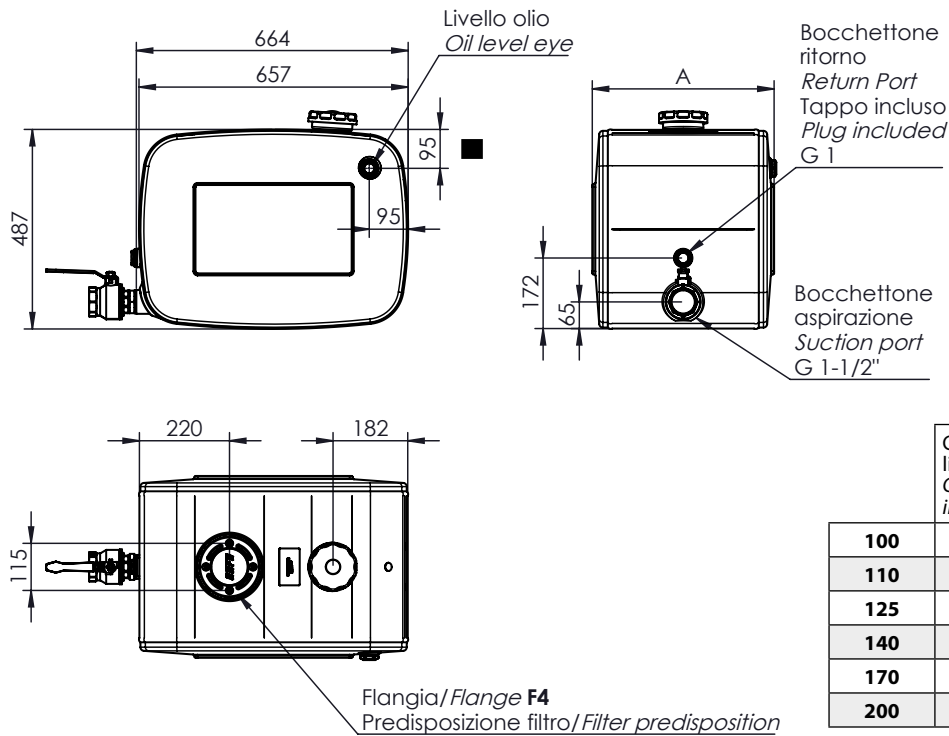
G 1-1/2

La valvola a sfera orientabile da G 1-1/2 cod. 12600600409 è **COMPRESA** nella fornitura.  
The adjustable ball valve G 1-1/2 code 12600600409 is **INCLUDED** in the standard equipment.



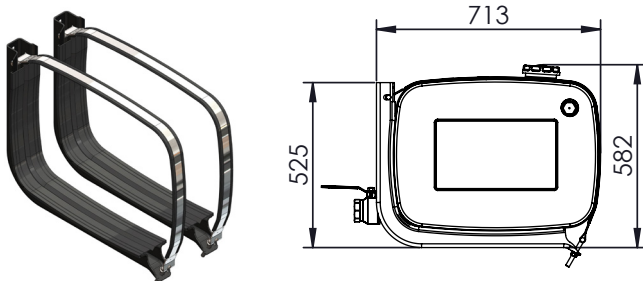
\* Codice serbatoio senza kit. Il kit di montaggio deve essere ordinato separatamente scegliendo tra laterale e retro-cabina.  
Part Number for oil tank only, without mounting kit. The mounting kit has to be ordered separately, choosing among the side or rear cab versions.

**Ingombro serbatoio / Tank dimensions**

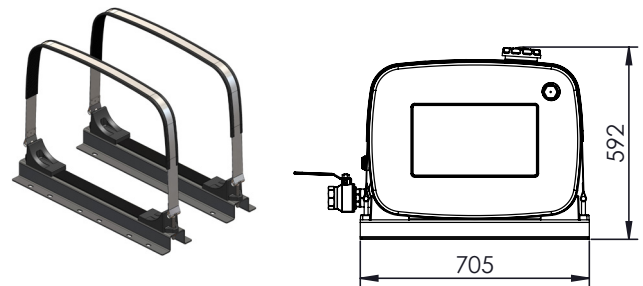


**Ingombro serbatoio con kit / Tank with kit dimensions**

Montaggio laterale  
Side mounting



Montaggio retro-cabina  
Rear cab mounting



**Ricambi / Spare parts**

	R1+R2	135990BP1X0	Fascia inox + guaina EPDM fissaggio serbatoi Stainless steel strap + Protection EPDM for tank		R1	538200BP2X0	Fascia inox fissaggio serbatoio Stainless steel strap for oil tank
	R2	50620001003	Guaina EPDM fascia Protection for oil tank strap		R2	50620000699	Antivibrante in PVC protezione fascia inox PVC protection for oil tank strap
	R3	50620000801	Guaina staffa supporto Rubber protection		R3	50620500302	Protezione in gomma Rubber protection
	R4	538205BPLG6	Staffe supporto Mounting brackets		R4	538205BPRG0	Staffa supporto Mounting brackets
	R5	13590105125	Kit viti e dadi fissaggio supporti Screws and nuts kit		R5	55005000001	Feltro Felt
	R6				R6	13590105027	Kit viti e dadi fissaggio supporti Screws and nuts kit

**11801300201 : TAPPO DI RIEMPIMENTO / FILLER CAP**  
Già compreso nel serbatoio. Solo per ricambi  
Already included with the tank. Only for spare part



**50900400105: LIVELLO OLIO / OIL LEVEL**  
Già compreso nel serbatoio. Solo per ricambi  
Already included with the tank. Only for spare part

