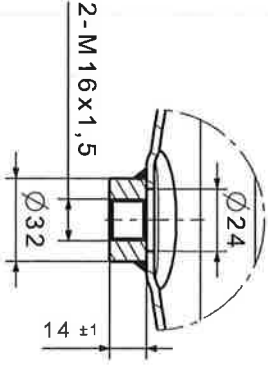
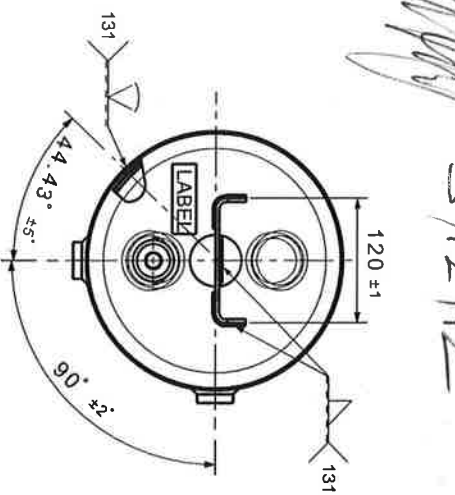
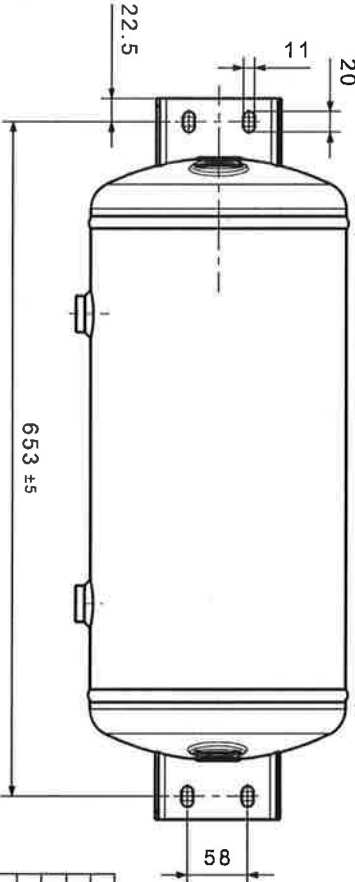
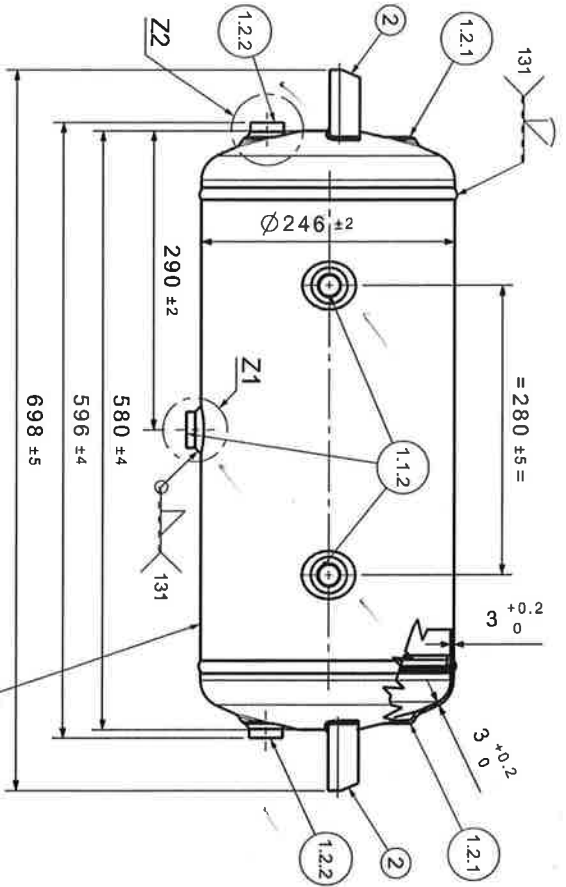
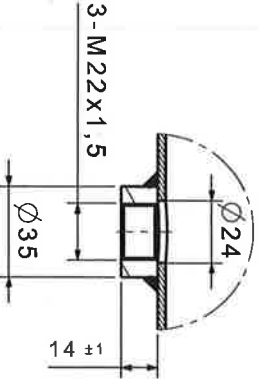


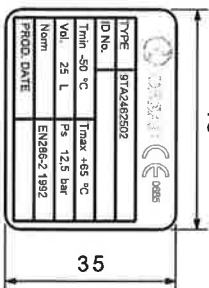
WPS No : 131-01
Z2 Detail



WPS No : 131-01
Z1 Detail



Label
Scale: 1:1



2	5TA246130	BAĞLANTI BRAKETİ	2
1.2.2	22816800	MANŞON (M16x1.5-14)	2
1.2.1	7TA246040	BOMBE Ø246 TEK DELİK	2
1.2	7TA246140	KOMPLE BOMBE Ø246 TEKLI	2
1.1.2	22822600	MANŞON (M22x1.5-14)	3
1.1.1	7TA246811	SİLİNDİR GÖVDESİ	1
1.1	7TA246811	KOMPLE SİLİNDİR GÖVDESİ	1
1	6TA2462502	HAVA TANKI	1
NO	PARÇA KODU	PARÇA ADI	ADET

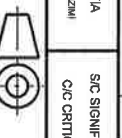
Yüzey Kaplama/Surface Coating

İç/ Internal	Dış/ External
İç boya yoktur/There is no any internal coating	Dış boya yoktur/ There is no any external coating

İç ve dış yüzey kaplama için resimde belirtilen özellikler MUHSPEC038 içinde (3.7.3.8) yer almaktadır. You can find other characteristics for internal and external surface coating in MUHSPEC (3.7.3.8) which are not existing on drawing.

Direktif / Specification 87/404/E.E.C.

Norm	EN 286-2 / 1992
Çalışma Basıncı / Working pressure	12.5 bar
Test Basıncı / Testing Pressure	min. 18,75 bar
Sıcaklık Aralığı / Temperature Range	Trmin = -50 °C Trmax = +65 °C
Kaynak Metodu / Welding Method	Otomatik / Automatic 131 mg
Sac Metal / Sheet Metal	AlMg4.5Mn0.7 (5083)
Manşon / Socket	AlMg3 (5754)



SİC SIGNIFICANT
C/C CRITICAL



Ölçek	Boyut	Ağırlık	kg
Malzeme :	AlMg4.5Mn0.7 (5083)		
Parça Adı :	HAVA TANKI AIR TANKI		
Parça No :	9TA2462502		

Rev.	00	Yeni Çizim	Değişiklikler	Tarih	Çizim	Noktalandır	V.Ülsoy	Kontrol	İzmir	Sayfa 1/1
------	----	------------	---------------	-------	-------	-------------	---------	---------	-------	-----------

5/12/12