

# ALBERO DI CORREDO QUILL SHAFT

9S-109/12,91 - 9S-1110 TO/9,48

9S-1310 TO/9,48

16S-109/13,31 - 16S-109/13,41

CODICE  
CODE

**09300500036**

CAMBIO  
GEARBOX

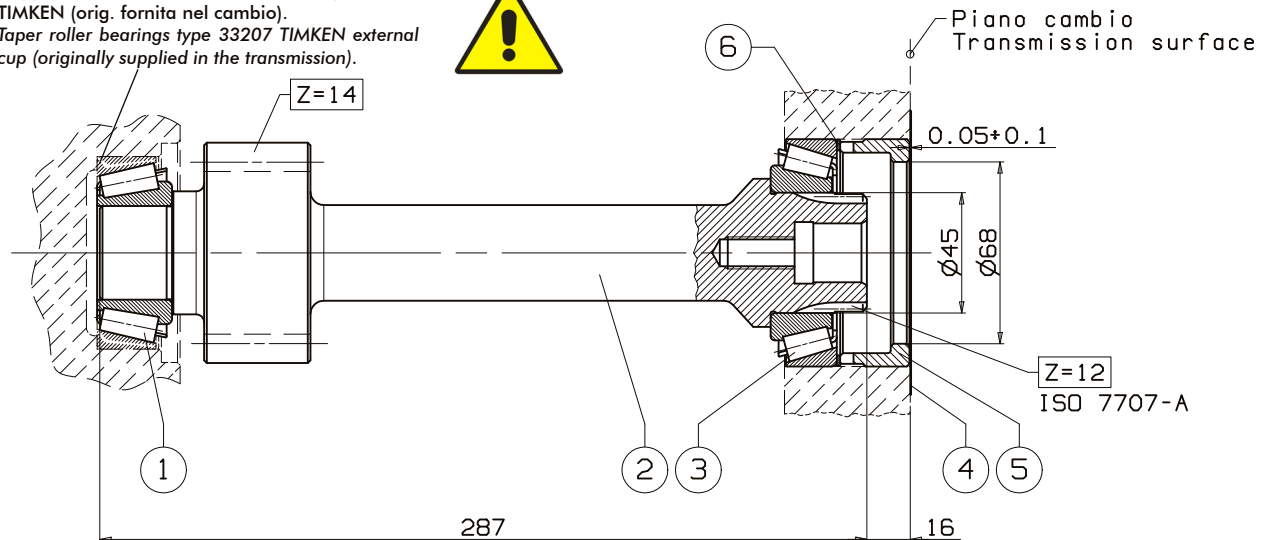
**ZF ECOMID**

02/03/2021

99740009310



Coppa esterna cuscinetto rulli conici tipo 33207  
TIMKEN (orig. fornita nel cambio).  
Taper roller bearings type 33207 TIMKEN external  
cup (originally supplied in the transmission).



12/11/2013

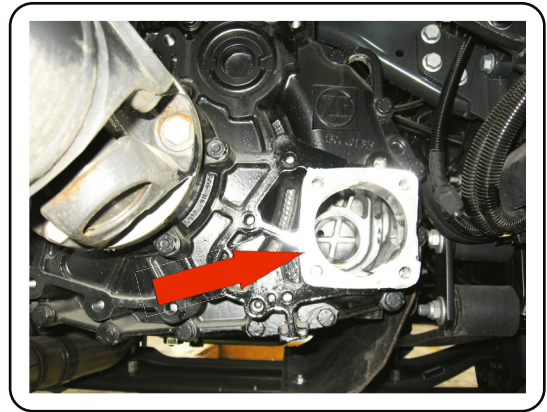
99709305036 Rev: AD

N°	Codice Code	Descrizione Description	Q.
1	51000200346	Cuscinetto rulli conici / Tapered roller bearing	1
2	52100000658	Albero di corredo / Quill shaft	1
3	51000200337	Cuscinetti rulli conici / Tapered roller bearing eur. 32209	1
4	50700100077	Guarnizione / Gasket	1
5	53400200239	Anello guida PTO / PTO guiding ring	1
6	52900700100	Anello spessore 0,5 registro gioco cuscinetto / 0.5 thickness ring - bearing backlash register	1
	52900700119	Anello spessore 0,3 registro gioco cuscinetto / 0.3 thickness ring - bearing backlash register	2
	52900700128	Anello spessore 0,2 registro gioco cuscinetto / 0.2 thickness ring - bearing backlash register	2

pag.75

1) Verificare che la targhetta del cambio riporti esattamente uno dei quattro rapporti prima marcia richiamati sul presente foglio. Togliere il coperchio posteriore originale e rimuovere eventuali tracce di pasta/prodotto sigillante e di vernice dalla zona indicata.

*Check that PTO plate is reporting exactly one of the 4 "first gear ratios" indicated on this document. Take out the original rear cover and remove any presence of sealant or painting.*



2) In fase di montaggio del kit albero è molto importante garantire il corretto GIOCO ASSIALE dei cuscinetti a RULLI CONICI. A montaggio ultimato il GIOCO ASSIALE deve essere: min. 0.05 max 0.1 mm. Per la definizione e la registrazione del GIOCO procedere nel seguente modo:

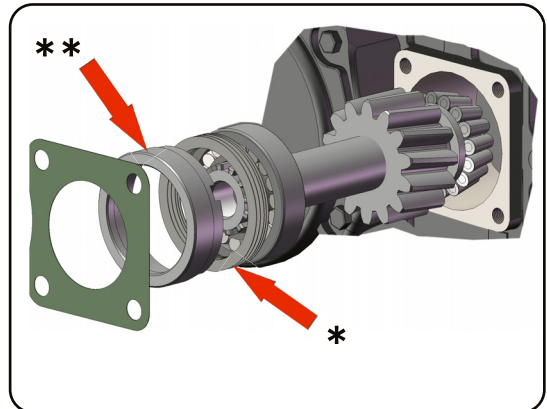
1) Montare nel cambio il KIT albero completo, premendo leggermente la COPPA ESTERNA del cuscinetto contro la parte interna del cuscinetto, controllando che l'albero NON ABBAIA PIU' GIOCO, ma possa ruotare con lo sforzo manuale.

2) Interporre tra il cuscinetto e l'anello guida PTO \*\* alcuni anelli \* combinando i vari spessori fino ad ottenere che l'anello guida PTO risulti INTERNO rispetto al piano del cambio di 0.05-0.1 mm (questo risulterà il gioco ASSIALE definito per i CUSCINETTI a RULLI CONICI).

*In the shaft kit assembly phase it is very important to guarantee correct axial play of the TAPER ROLLER BEARINGS. On completion of assembly, the AXIAL PLAY should be min. 0.05 max. 0.1 mm. For definition and recording of PLAY, proceed as follows:*

1) Assemble the complete shaft kit in the transmission, slightly pushing the EXTERNAL BEARING CUP against the inside of the bearing, checking that the shaft DOES NOT HAVE ANY MORE PLAY, but can be manually turned.

2) Put some rings \* between the bearing and the PTO \*\* combining the various thicknesses until the PTO guide ring is INSIDE by 0.05-0.1 mm with respect to the transmission plan (this will be the AXIAL play defined for the TAPER ROLLER BEARINGS).



02/03/2021

99740009310

COPPIA DI SERRAGGIO					
Diametro filetto - Vite (mm)	M8	M10	M12	UNC 3/8	UNC 7/16
Coppia chius. viti e dadi (Nm)	25	50	80	25	60
Coppia di chius. prigionieri (Nm)	10	20	30	10	20



Per i cambi in alluminio la coppia di serraggio deve essere diminuita del 30%.

Nota per la coppia di serraggio: le coppie di serraggio indicate sono puramente indicative e non sostituiscono le indicazioni date dal costruttore del veicolo o dal costruttore del cambio.

TIGHTENING TORQUE					
Thread diameter - Screw (mm)	M8	M10	M12	UNC 3/8	UNC 7/16
Screws and nuts torque (Nm)	25	50	80	25	60
Studs torque (Nm)	10	20	30	10	20



For aluminium gearboxes the tightening torque needs to be reduced by 30%.

Note on the tightening torque: the tightening torques reported are only means as a guide and do not replace the indications given by the vehicle's manufacturer or the gearbox manufacturer.

Per ulteriori informazioni sul montaggio della PTO, consultare l'istruzione allegata alla PTO.  
*In order to get more information concerning PTO installation please check the Instructions delivered with the PTO.*

12/11/2013

99709305036 Rev: AD