

ALBERO DI CORREDO

QUILL SHAFT

12AS-1800....

16AS-2630....

CODICE
CODE

09301047016

ZF AS-TRONIC

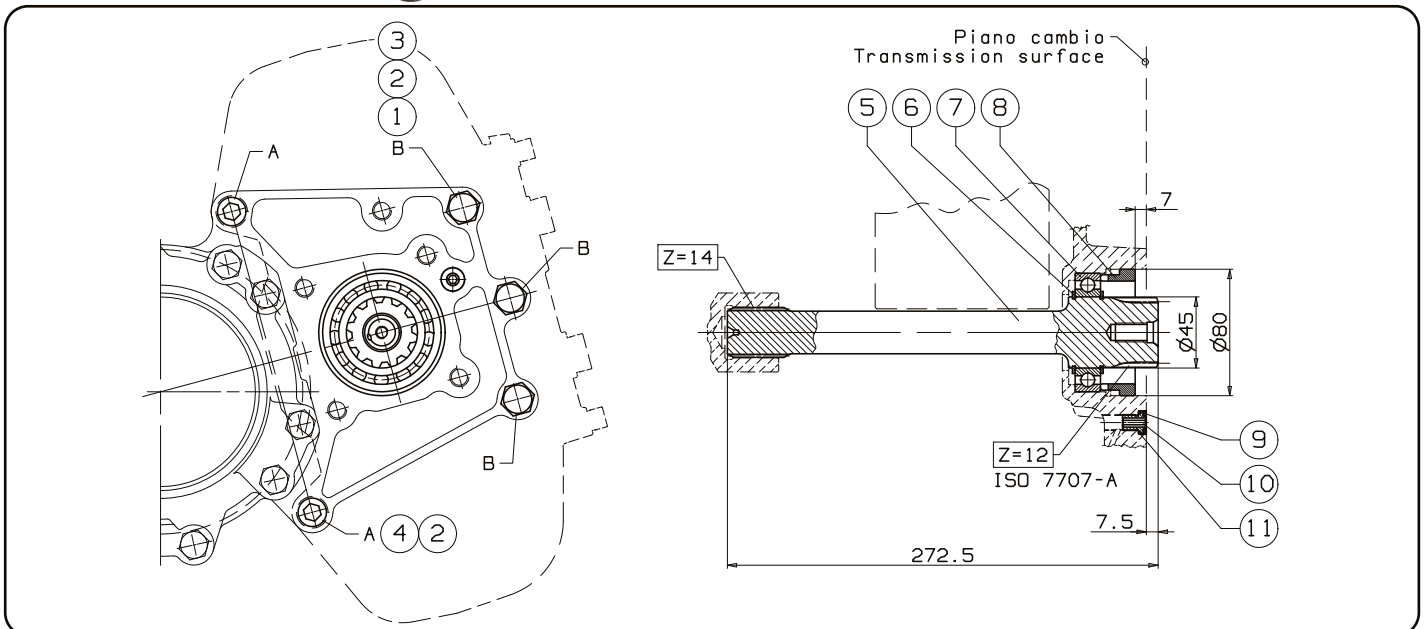
02/03/2021

99740009310



Kit albero adatto solo per PTO tipo HIGH-POWER cod. 010047/048/049/050. In fase di montaggio della PTO sul cambio si raccomanda di rispettare le istruzioni allegate cod. istruzione 99700101195.

Quill shaft suitable only for PTO HIGH-POWER p/n 010047/048/049/050. Please follow attached instructions p/n 99700101195.



16/06/2010

99709310016 Rev.: AB

N°	Codice Code	Descrizione Description	Q.
1	50200500126	Vite TE / TE Screws M12x55 UNI 5737	3
2	50100800063	Rondella elastica / Washer	5
3	50600600117	Guarnizione / Gasket	3
4	50200000425	Vite TCE / TCE Screws M12x17	2
5	52100001139	Albero di corredo / Quill shaft	1
6	50100200425	Anello seeger / Circlip E 45	2
7	51000145755	Cuscinetto a sfere / Ball bearings 45x75x16	1
8	53400200631	Anello centraggio - guida PTO / Centering ring - PTO guide	1
9	50600600114	O-Ring 114	1
10	54000000532	Tappo speciale M10x1 / Special plug M10x1	1
11	50600600112	O-Ring 112	1

pag.105