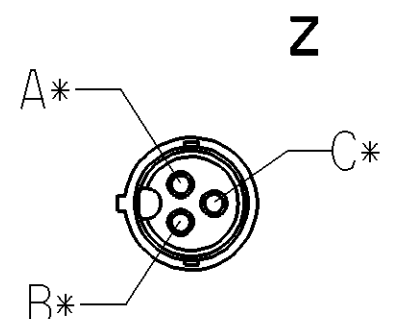
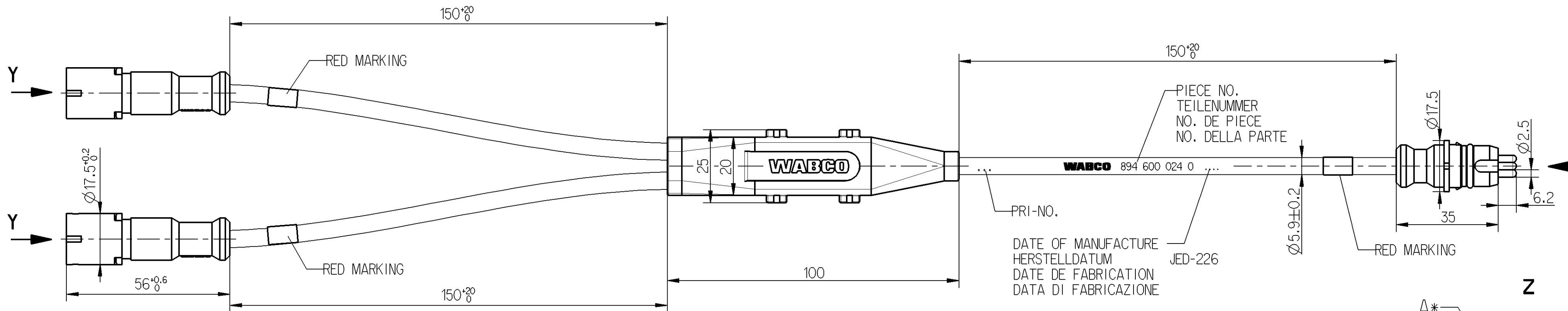
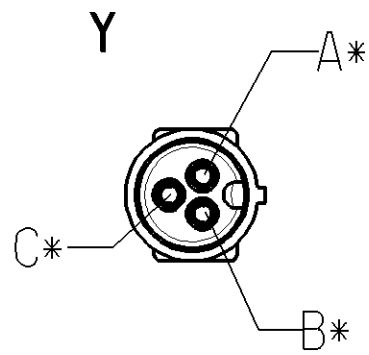
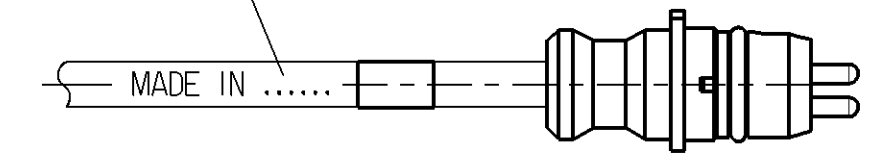


INSTALLATION INSTRUCTIONS TO BE OBSERVED
 INSTALLATIONSHINWEIS BEACHTEN
 INDICATION POUR L'INSTALLATION À OBSERVER
 OSSERVARE INDICAZIONE DI MONTAGGIO

449 000 000 0
 (DOC.CODE 011)

IDENTIFICATION OF COUNTRY OF ORIGIN
 KENNZEICHNUNG WARENRUSPRUNGSLAND
 IDENTIFICATION DU PAYS D'ORIGINE
 IDENTIFICAZIONE DEL PAESE D'ORIGINE



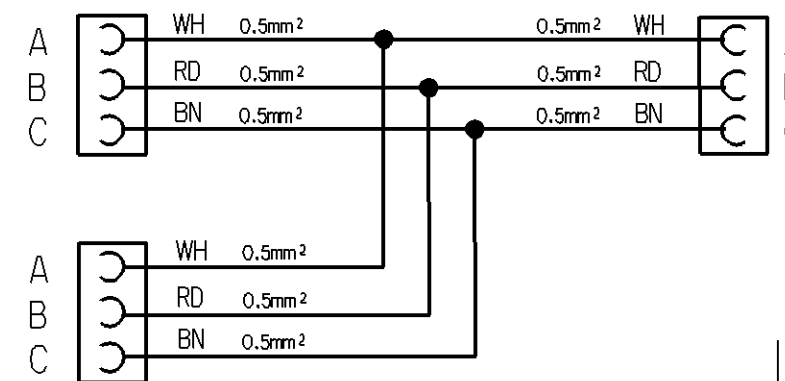
* SURFACE PROTECTION
 OBERFLAECHENSCHUTZ
 PROTECTION DE SURFACE
 PROTEZIONE SUPERFICI } Ag Ⓐ

THREE CORE CABLE
 LEITUNG DREIADRIG
 CABLE A TROIS CONDUCTEURS
 CAVO A TRE CONDUTTORI } PUR
 3x0.5mm²

THERMAL RANGE OF APPLICATION
 THERMISCHER ANWENDUNGSBEREICH
 GAMME D'APPLICATION THERMIQUE
 CAMPO TERMICO D'APPLICAZIONE } -40 °C...+80 °C

TYPE OF PROTECTION (IN CONNECTION WITH CONNECTOR)
 SCHUTZART (IN VERBINDUNG MIT GEGENSTECKER)
 MODE DE PROTECTION (DANS CONNECTION AVEC CONNECTEUR)
 TIPO DI PROTEZIONE (IN RELAZIONE CON CONNETTORE) } IP 67, IP 6K9K
 ISO 20653

RESISTANT TO
 BESTAENDIG GEGEN
 RESISTANT A
 RESISTENTE A } AIR, WATER, MINERAL OIL, PETROL, DIESELOIL, SALTSPRAY
 LUFT, WASSER, MINERALOEL, BENZIN, DIESELOEL, SALZSPRUEHNEBEL
 AIR, EAU, HUILE MINERALE, ESSENCE, GASOIL, BROUILLARD SALIN
 ARIA, AQUA, OLIO MINERALE, BENZINA, GASOLIO, NEBBIA SALINA



** DIN 16901-150

General Specification: JED-334-0 **		Copyright WABCO®		WABCO		
Further Technical Data:		Date	Signature			
Doc. Code:	Sheet:	To:	Drawn	2009-11-23 Harnischmacher		
General Tolerances JED-261			Checked	2009-11-26 Overhage		
Range of Nominal Dimensions (± mm)			Expert	Overhage		
Class 1)	≤ 50	> 50 ≤ 180	> 180 ≤ 400	> 400	Δ	
Fine	0.5	1.0	1.5	2.0	±3°	
Medium	1.0	2.0	3.0	4.0		
Coarse	2.0	3.5	5.0	6.5		
Tapped Holes acc.		A 2		Pro/E		
1) Tolerance Class Applied Crossmarked		ECN-No.		Revision		Techn. Resp.
		151684		1x A		5750_EM
		Material No.		Date of first issue:		2009-06-16
		894 600 024 0		Doc.Code		005
				Language		ML
				Sheet		1/1
		Replacement for				

Non è permesso consegnare o terzi o riprodurre questo documento, né utilizzare il contenuto o renderlo comunque noto a terzi
 E' fatto riserva di tutti i diritti, espressi o non, di brevetto o di marchio.
 Toute communication ou reproduction de ce document, toute exploitation ou communication de son contenu sont interdites, sauf
 autorisation expresse. Tout manquement à cette règle constitue un abus évident et expose son auteur au versement de dommages et
 intérêts. Tous droits de propriété industrielle réservés, notamment en matière de brevets et de marques.
 Weitergabe sowie Vervielfältigung dieser Unterlagen, Verwertung und Mitteilung ihres Inhalts nicht gestattet, soweit
 nicht ausdrücklich zugestanden. Zuwiderhandlungen stellen einen strafrechtlichen Missbrauch dar und verpflichten zu Schadensersatz.
 Alle Rechte für den Fall der Patentierung oder Gebrauchsmuster-Eintragung vorbehalten.

dwn: 8946000240...005 / Version: -1 / state: Approved / mdf: 8946000240...005