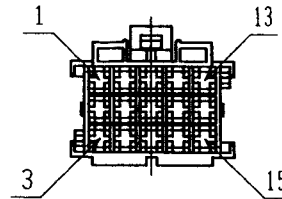
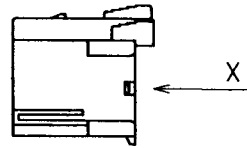
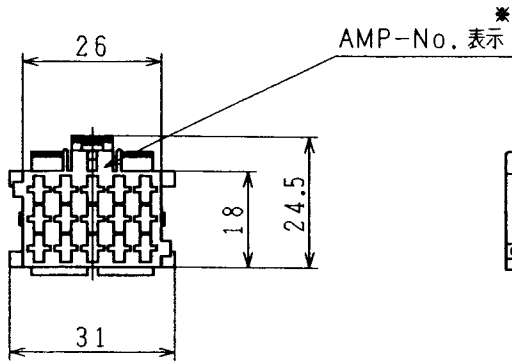
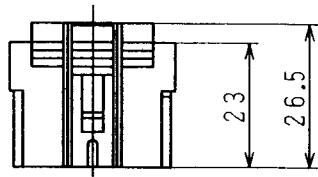


日 品 番 24342 00Z05 ①



※ 本部品は、AMP-No. 965640-2, 964561-2相当品とする。

1	4	7	10	13
2	5	8	11	14
3	6	9	12	15

端子番号  
矢視X

Q-4-A-0122

GENERAL SPECIFICATION				仕 様	ROUGH PART NO.	粗材番号
TREATMENT 処 理		SURFACE PROTECTION 表面処理		MATERIAL		材料仕様
COPYRIGHT				<b>SANWAB</b> <b>JUNIOR-POWER-</b> <b>TIMER-PLUG</b> <b>プラグ</b>		
DATE	SIGNATURE					
96, 06, 19	Y. HIRAGURI					
96, 06, 19	N. HIRAYAMA					
APPROVED				96, 06, 20 Y. KOYANAGI		
MASS	SCALE	PRODUCT IDENTIFICATION NO.		CODE FOR DOCUMENT	SHEET	
/ kg	1:1	894 110 092 4		605	1/1	
001-0606	①	96-06-25	SIZE	T. R. I	THIRD ANGLE PROJECTION 三角法	
001-0601	N	96-06-20	A3	146	CODE FOR FUNCTION	REPLACEMENT FOR
DCN-NO.	REV.	DATE			CODE FOR SHAPE	

DIMENSIONS NOT LIMITED TO BE 指定のない寸法公差 ± /  
 ANGULAR DIMENSIONS LIMITED TO BE 指定のない角度公差 ± /  
 AND ⊥ NOT LIMITED TO BE 指定のない直角度 /

100 mm