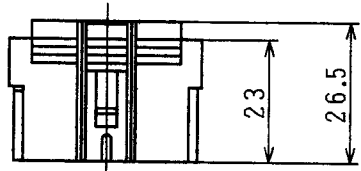
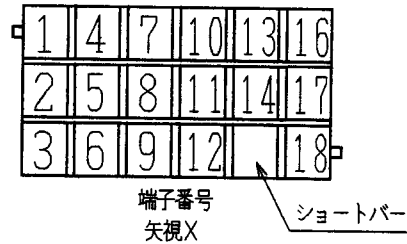
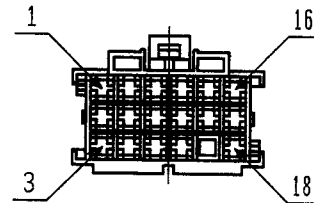
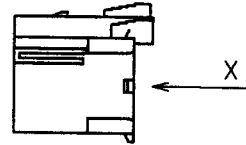
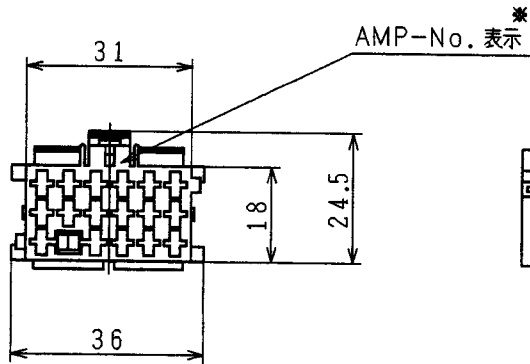


日デ品番 24342 00Z04 ①



※ 本部品は、AMP-No. 967367-1, 9452003-1相当品とする。



Q-4-A-0123

GENERAL SPECIFICATION				仕様	ROUGH PART NO.	粗材番号
TREATMENT 処理		SURFACE PROTECTION 表面処理		MATERIAL		材料仕様
DATE	COPYRIGHT	SIGNATURE	<b>SANWAB</b> <b>JUNIOR-POWER-TIMER-PLUG</b> <b>プラグ</b>			
96, 06, 19	Y. HIRAGURI	DRAWN				
96, 06, 19	N. HIRAYAMA	CHECKED				
96, 06, 20	Y. KOYANAGI	APPROVED				
MASS	SCALE	PRODUCT IDENTIFICATION NO.			CODE FOR DOCUMENT	SHEET
/ k g	1:1	894 110 088 2			605	1/1
001-0606	①	96-06-25	SIZE	T. R. I	THIRD ANGLE PROJECTION 三角法	
001-0601	N	96-06-20	A3	146	CODE FOR FUNCTION	CODE FOR SHAPE
DCN-NO.	REV.	DATE	REPLACEMENT FOR			

DIMENSIONS NOT LIMITED TO BE 指定のない寸法公差 ± / ANGULAR DIMENSIONS LIMITED TO BE 指定のない角度公差 ± / AND ⊥ NOT LIMITED TO BE 指定のない直角度 /

100mm