

PRESA DI FORZA A COMANDO PNEUMATICO

PNEUMATIC CLUTCH POWER TAKE-OFF

CODICE PTO
PTO CODE

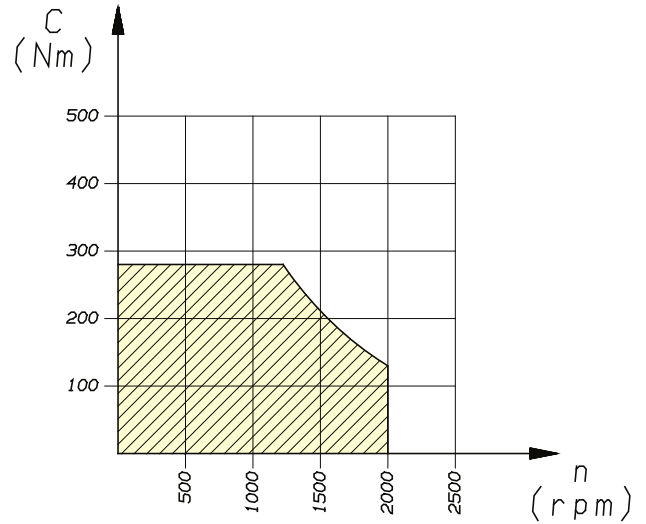
72-93

CAMBIO
GEARBOX

ISUZU

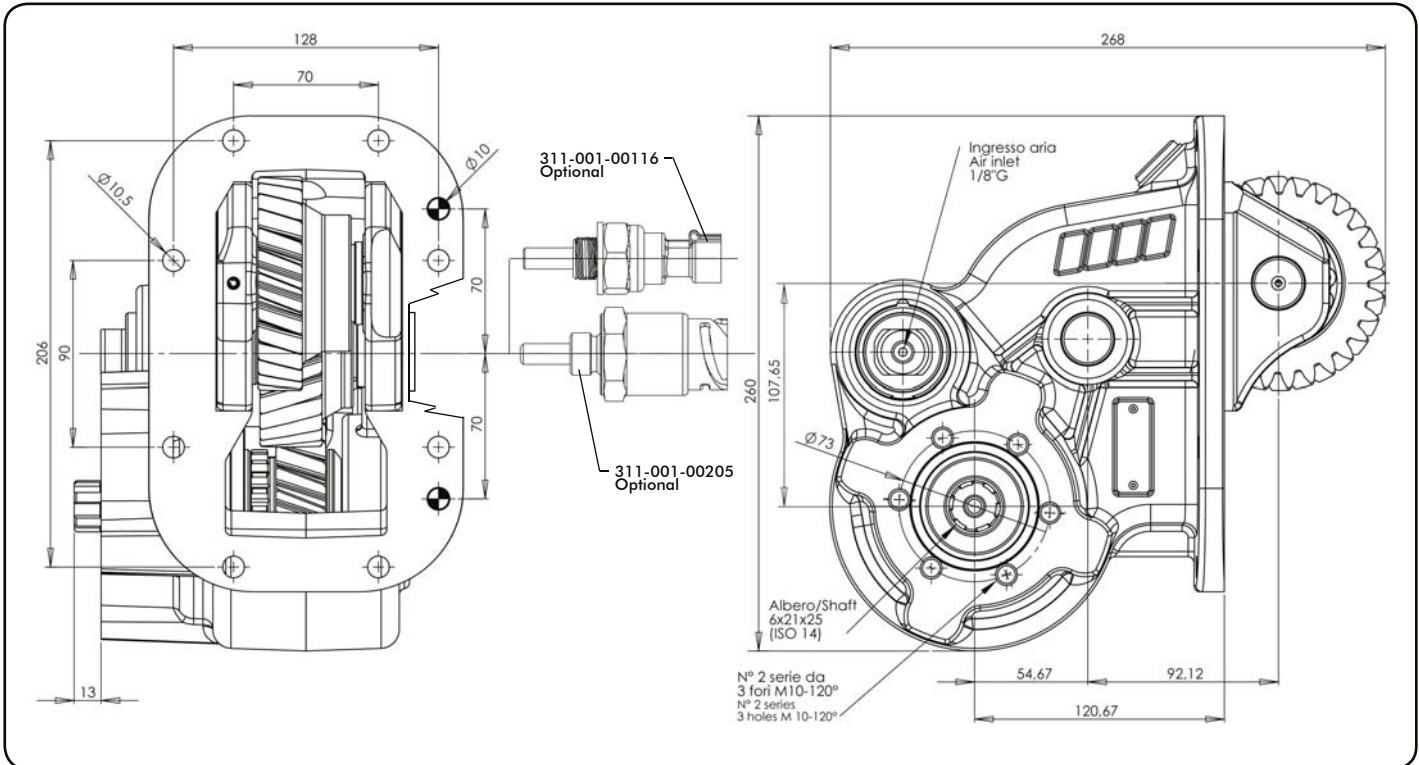


DIAGRAMMA DI UTILIZZO WORKING CONDITION



Data: Martedì 04 gennaio 2011

Codice foglio: 997-272-09313 Rev: AA



Tipo cambio Gearbox	Codice PTO PTO code	Versione Version	Giri pto a 1000 giri motore Pto ratio@1000 eng.rpm	Coppia massima Max torque	Leto montaggio Mounting side	Uscita Output	Rotaz. Rotation	Kit di montaggio Mounting kit
MZW 6P	72-93-132	13	rpm 1000	Nm 280	Sx Left	Poster. Rear	Orar. Cw	154-3-3553

pag.1



O.M.F.B. S.p.a. Hydraulic Components
We reserve the right to make any changes without notice.
Edition 2011.01 No reproduction, however partial, is permitted.
Via Cave, 7/9 25050 Provaglio d'Iseo (Brescia) Italy Tel.: +39.030.9830611
Fax: +39.030.9839207-208 Internet:www.omfb.it e-mail:info@omfb.it

**COMPANY WITH
QUALITY SYSTEM
CERTIFIED BY DNV GL
= ISO 9001 =**