

PRESA DI FORZA A COMANDO PNEUMATICO

PNEUMATIC CLUTCH POWER TAKE-OFF

CODICE PTO
PTO CODE

50-41

CAMBIO
GEARBOX

FULLER

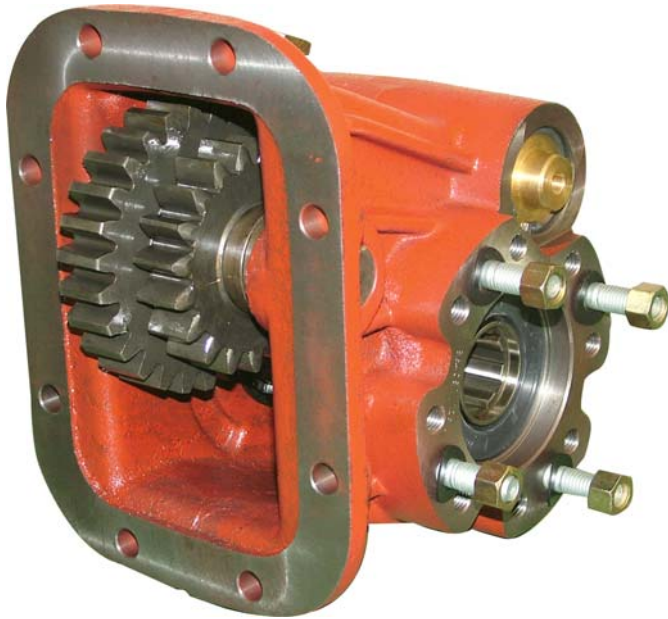
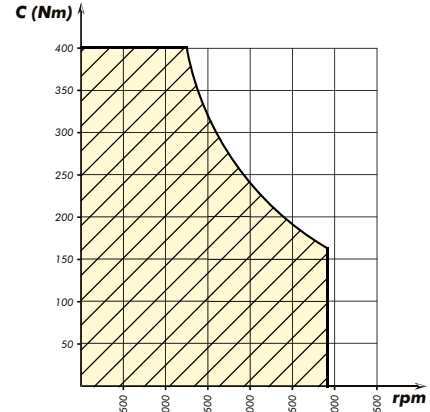
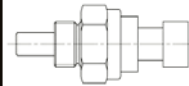


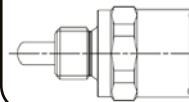
DIAGRAMMA DI UTILIZZO WORKING CONDITION



Interruttore segnalazione PTO inserita / PTO pressure signal switch

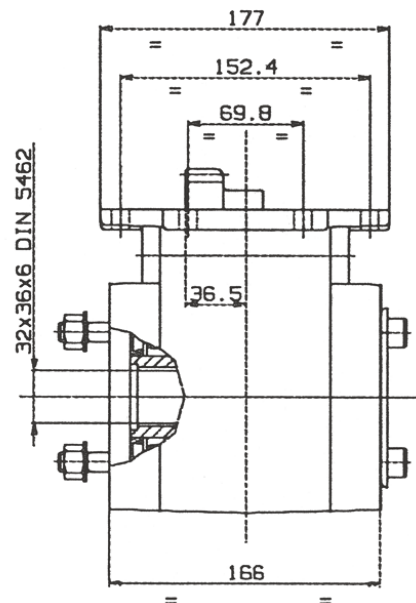
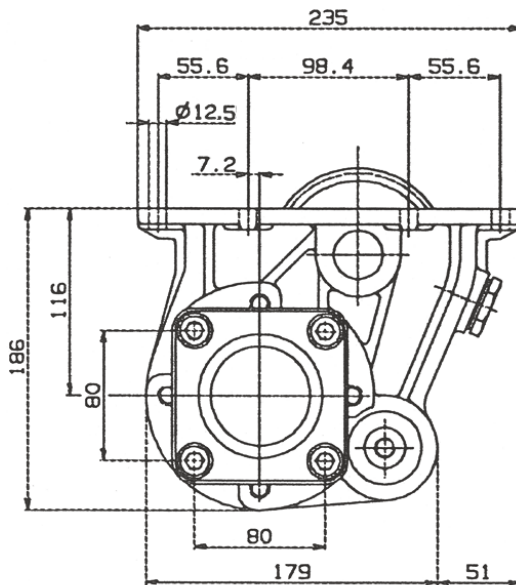


PACKARD
311-001-00116



DIN 72585
311-001-00205

OPTIONAL
Da ordinare separatamente
To be ordered separately



Data: Lunedì 03 ottobre 2011

Codice foglio: 997-250-04117 Rev: AC

Tipo cambio Gearbox	Codice PTO PTO code	Versione Version	Giri pto a 1000 giri motore Pto ratio@1000 eng.rpm	Coppia massima Max torque	Latof montaggio Mounting side	Uscita Output	Rotazione Rotation	Kit di montaggio Mounting kit	Peso Weight
Vedi indice See index	50-41-176	17	rpm Vedi indice See index	Nm 400	Inf. Low side	Post. Rear	Ora. Cw	Vedi indice See index	Kg 20

pag.1



O.M.F.B. Hydraulic Components
We reserve the right to make any changes without notice.
Edition 2006.03 No reproduction, however partial, is permitted.
Via Cave, 7/9 25050 Provaglio d'Iseo (Brescia) Italy Tel.: +39.030.9830611
Fax: +39.030.9839207-208 Internet:www.omfb.it e-mail:info@omfb.it

COMPANY WITH
QUALITY SYSTEM
CERTIFIED BY DNV GL
= ISO 9001 =