

INSTALLATION INSTRUCTIONS FOR CABLES TO BE OBSERVED. SEE DOCUMENT :  
 EINBAUWEISE FÜR KABEL SIND ZU BEACHTEN. SIEHE DOKUMENT : 449 000 000 0 / 611  
 IL FAUT OBSERVER LES INDICATIONS POUR L'INSTALLATION DES CABLES. VOIR DOCUMENT :  
 SONO DA OSSERVARE GLI INDICAZIONI DI MONTAGGIO DEI CAVI. VEDERE DOCUMENTO :

THERMAL RANGE OF APPLICATION :  
 THERMISCHER ANWENDUNGSBEREICH: -40 °C.....+80 °C  
 GAMME D'APPLICATION THERMIQUE:  
 CAMPO TERMICO D'APPLICAZIONE :

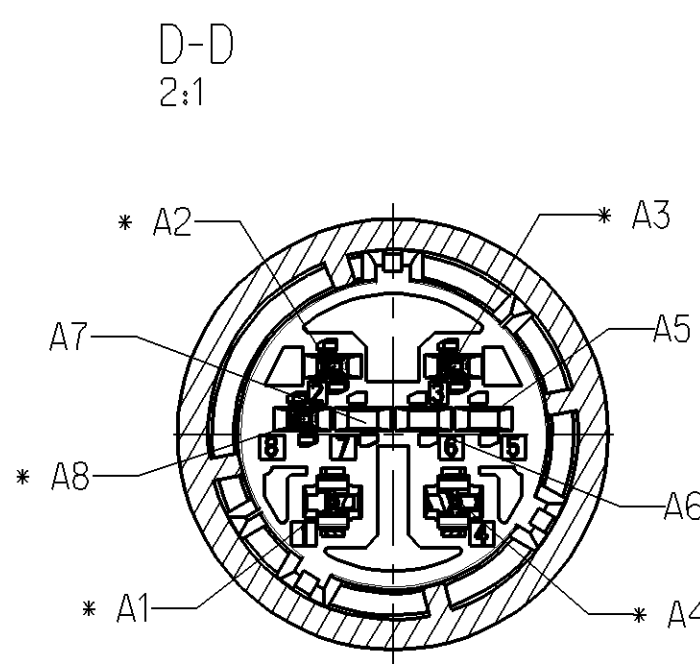
MOUNTED CABLE RESISTANT TO : AIR, WATER, MINERAL OIL, DIESEL OIL, SALTS PRAY  
 MONTIERTES KABEL BESTÄNDIG GEGEN: LUFT, WASSER, MINERALÖL, DIESELÖL, SALZSPRUEHNEBEL  
 CABLE MONTÉ RESISTANT A : AIR, EAU, HUILE MINÉRALE, GASOIL, BROUILLARD SALIN  
 CAVO MONTATO RESISTENTE A : ARIA, AQUA, OLIO MINERALE, GASOLIO, NEBBIA SALINA

DEGREE OF PROTECTION (IN CONNECTION WITH PLUG) : A: IP 6K 6K / IP 6K 9K  
 SCHUTZART (IN VERBINDUNG MIT STECKER) : B: IP 6K 7 / IP 6K 9K  
 DEGRE DE PROTECTION (DANS CONNECTION AVEC FICHE) : C: IP 54  
 GRADO DI PROTEZIONE (IN RELAZIONE CON SPINA) : ISO 20653 (en)

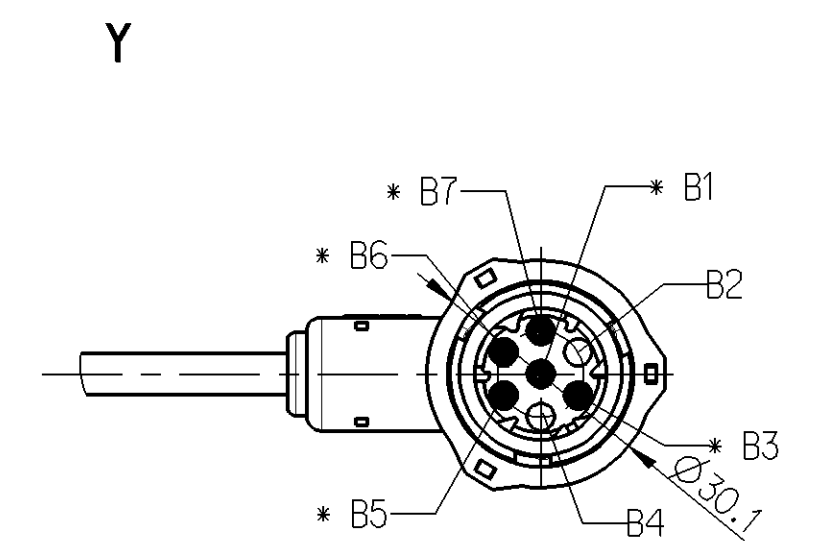
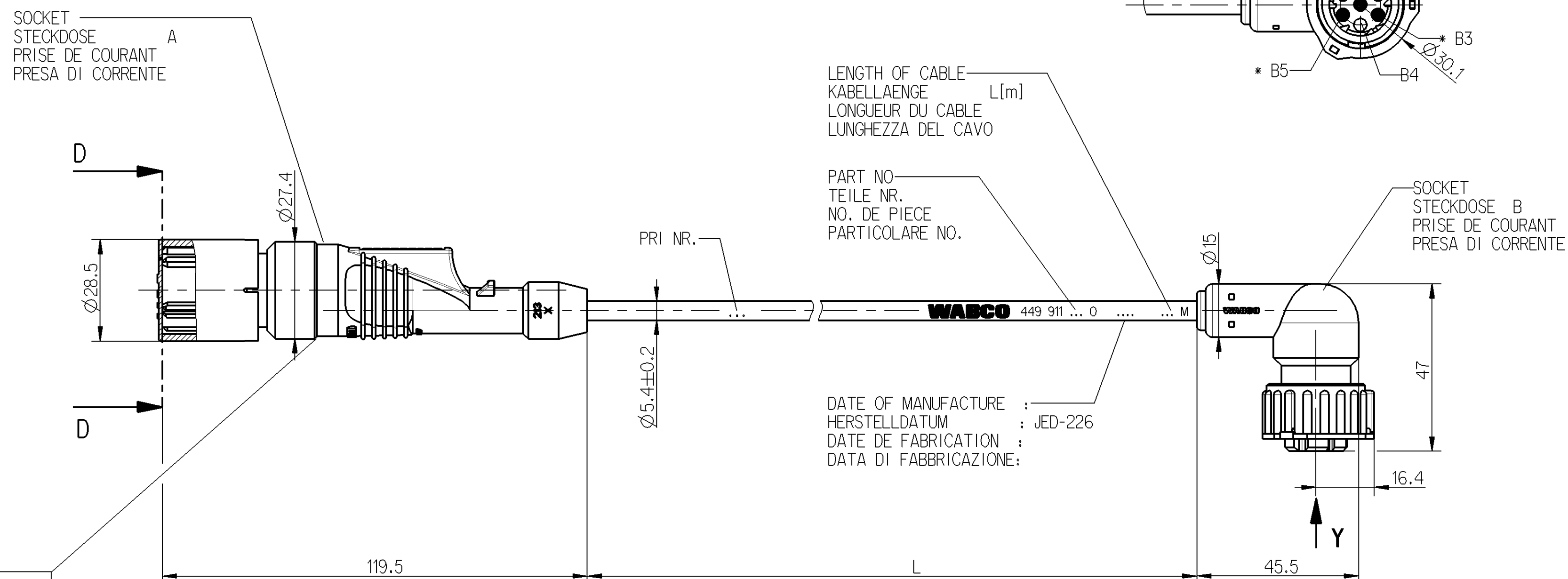
CABLE SHEATH:  
 KABELMANTEL: PUR  
 GAINE DU CÂBLE:  
 GUAINA CAVO:

SURFACE PROTECTION : \* Sn  
 OBERFLÄCHENSCHUTZ : \* Sn  
 PROTECTION DE SURFACE:  
 PROTEZIONE SUPERFICIA :

FIELD OF APPLICATION : TRAILER  
 EINSATZBEREICH : ANHÄNGER  
 DOMAINE D'APPLICATION: REMORQUE  
 CAMPI DI APPLICAZIONE: RIMORCHIO



SOCKET  
 STECKDOSE  
 PRISE DE COURANT  
 PRESA DI CORRENTE



MATING DEVICE CONNECTION : WABCO EBS TRAILER MODULATOR  
 PASSENDER GERÄTEANSCHLUSS : WABCO EBS-ANHÄNGERMODULATOR  
 CONNEXION CORRESPONDANTE D'APPAREIL : MODULATEUR REMORQUE WABCO EBS  
 CONNESSIONE CORRISPONDENTE DI APPARECCHIO : MODULATORE RIMORCHIO WABCO EBS

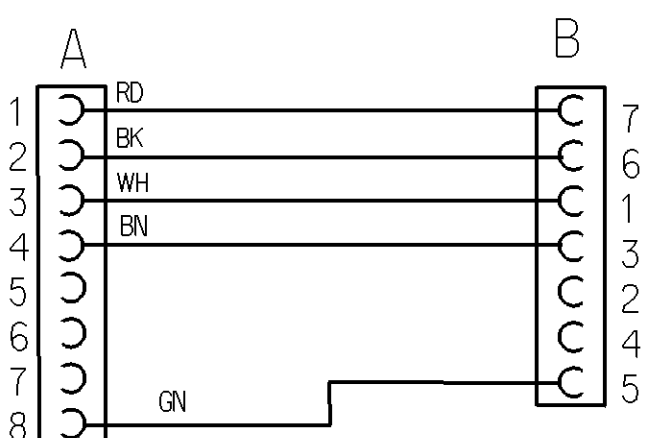
INSTALLATION INSTRUCTIONS AND FOR FURTHER TECHNICAL DATA SEE :  
 MONTAGEANWEISUNG UND WEITERE TECHNISCHE DATEN SIEHE : 480 102 089 0 / 653  
 INDICATION POUR L'INSTALLATION ET POUR AUTRES DONNÉES TECHNIQUES VOIR : 400 200 220 0 / 535  
 INDICAZIONE DI MONTAGGIO E PER ULTERIORI DATI TECNICI VEDERE :

PROTECTION CAP  
 SCHUTZKAPPE  
 CAPUCHON PROTECTEUR  
 PROTETTORE

CABLE TIE FIXTURE ON THE DEVICE  
 KABELBINDERBEFESTIGUNG AM GERÄT  
 FIXATION DE LA LIGATURE A L'APPAREIL  
 FISSAGGIO DELLA LIGATURA SULL'APPARECCHIO

IDENTIFICATION OF COUNTRY  
 KENNZEICHNUNG WARENURSPRUNGSLAND  
 IDENTIFICATION DE PAYS D'ORIGINE  
 IDENTIFICAZIONE DEL PAESE D'ORIGINE

| CHAMBER IN:<br>KAMMER IN: A<br>CHAMBRE EN:<br>CAMERA IN: | CABLE<br>KABEL<br>CABLE<br>CAVO  | WIRE COLOUR<br>ADER FARBE<br>FIL COLEURE<br>FILO COLORE | CHAMBER IN:<br>KAMMER IN: B<br>CHAMBRE EN:<br>CAMERA IN:                  |
|--|--|---|---|
| 1  | 0,5mm <sup>2</sup>   | RED<br>ROT<br>ROUGE<br>ROSSO                            | 7   |
| 2  | 0,5mm <sup>2</sup>   | BLACK<br>SCHWARZ<br>NOIR<br>NERO                        | 6   |
| 3  | 0,5mm <sup>2</sup>   | WHITE<br>WEISS<br>BLANC<br>ALANCO                       | 1   |
| 4  | 0,5mm <sup>2</sup>   | BROWN<br>BRAUN<br>BRUN<br>BRUNO                         | 3   |
| 5  | NOT CONNECTED<br>NICHT BELEGT<br>NE PAS CONNECTE(E)<br>NON COLLEGATO(TA) |   | PART NO.<br>TEILE NR.<br>NO. DE PIECE<br>CODICE                           |
| 6  | NOT CONNECTED<br>NICHT BELEGT<br>NE PAS CONNECTE(E)<br>NON COLLEGATO(TA) |   | 449 911 □ □ □ 0   |
| 7  | NOT CONNECTED<br>NICHT BELEGT<br>NE PAS CONNECTE(E)<br>NON COLLEGATO(TA) |   | EXAMPLE<br>BEISPIEL<br>EXEMPLE<br>ESEMPIO                                 |
| 8  | 0,5mm <sup>2</sup>   | GREEN<br>GRÜN<br>VERT<br>VERDE                          | MIN/MAX LENGTH<br>MIN/MAX LAENGE<br>MIN/MAX LONGUEUR<br>MIN/MAX LUNGHEZZA |
|  |  |   | TOLERANCES<br>TOLERANZEN<br>TOLERANZES<br>TOLERANZA                       |



|  |      |                     |             |   |                          |
|--|------|---------------------|-------------|---|--------------------------|
| General Specifications: JED-334-0      |      | Copyright WABCO®    |             | <b>WABCO</b>  |                          |
| Further Technical Data:                |      | Date: 2006-12-13    |             | Signature: DRASNER  |                          |
| Doc. Code: 449 911 000 0               |      | Sheet: 1 of 1       |             | CABLE WITH SOCKET<br>KABEL MIT GERÄTESTECKDOSE<br>CABLE AVEC PRISE DE COURANT<br>CAVO CON PRESA DI CORRENTE |                          |
| General Tolerances JED-261             |      | Checked: 2007-01-22 |             | Expert: GRUENCKER   |                          |
| Range of Nominal Dimensions ( ± mm)    |      | Scale: 1:1          |             | Material No.: 449 911 000 0   |                          |
| Class 1)                               | ≤ 50 | > 50 ≤ 180          | > 180 ≤ 400 | > 400   | WABCO is. No.: 449910000 |
| Fine                                   | 0,5  | 1,0                 | 1,5         | 2,0   | Doc. Code: 653           |
| Medium                                 | 1,0  | 2,0                 | 3,0         | 4,0   | Lang. Code: 1/1          |
| Coarse                                 | 2,0  | 3,5                 | 5,0         | 6,5   | Sheet: 1/1               |
| Tapped Holes acc. JED-152              |      | Size: TR1           |             | Replacement for:  |                          |
| State of Revision                      |      | A 1                 |             | Function Code: -  |                          |
| 1) Tolerance Class Applied Crossmarked |      | Scale: 650          |             | CAD System: Pro/E   |                          |
|  |      | 100mm               |             | Prod. Type: 11 X  |                          |