

CODE FIT TO:
 CODIERUNG PASSEND ZU: ISO 15170-B1-2.1-Sn/K1
 CODE JUSTE A:
 CODICE DA ADATTARE AD:

SOCKET
 GERÄTESTECKDOSE D
 PRISE DE COURANT
 PRESA DI CORRENTE

SOCKET
 GERÄTESTECKDOSE C
 PRISE DE COURANT
 PRESA DI CORRENTE

SOCKET
 GERÄTESTECKDOSE A
 PRISE DE COURANT
 PRESA DI CORRENTE

CODE FIT TO:
 CODIERUNG PASSEND ZU: ISO 15170-B1-3.1-Sn/K1
 CODE JUSTE A:
 CODICE DA ADATTARE AD:

PART NO.
 TEILE NR.
 NO. DE PIECE
 PARTICOLARE NO.

DATE OF MANUFACTURE :
 HERSTELLDATUM : JED-226
 DATE DE FABRICATION :
 DATA DI FABBRICAZIONE :

D-D
 2:1

LENGTH OF CABLE
 KABELLAENGE
 LONGUEUR DU CABLE
 LUNGHEZZA DEL CAVO

IDENTIFICATION OF COUNTRY OF ORIGIN
 KENNZEICHNUNG WARENRSPRUNGSLAND
 IDENTIFICATION DE PAYS D'ORIGINE
 IDENTIFICAZIONE DEL PAESE D'ORIGINE

MADE IN

DEGREE OF PROTECTION :
 SCHUTZART : IP 6K 9K
 DEGRE DE PROTECTION :
 GRADO DI PROTEZIONE :

CABLE TIE FIXTURE ON THE DEVICE
 KABELBINDERBEFESTIGUNG AM GERÄT
 FIXATION DE LA LIGATURE A L'APPAREIL
 FISSAGGIO DELLA LIGATURA SULL'APPARECCHIO

MATING DEVICE CONNECTION
 PASSENDER GERÄTEANSCHLUSS : WABCO EBS TRAILER MODULATOR
 CONNEXION CORRESPONDANTE D'APPAREIL : WABCO EBS-ANHAENGERMODULATOR
 CONNESSIONE CORRISPONDENTE DI APPARECCHIO : MODULATORE RIMORCHIO WABCO EBS

INSTALLATION INSTRUCTIONS AND FOR FURTHER TECHNICAL DATA SEE : 480 102 089 0 / 053
 MONTAGEHINWEIS UND WEITERE TECHNISCHE DATEN SIEHE : 400 200 220 0 / 535
 INDICATION POUR L'INSTALLATION ET POUR AUTRES DONNEES TECHNIQUES VOIR :
 INDICAZIONE DI MONTAGGIO E PER ULTERIORI DATI TECNICI VEDERE :

INSTALLATION INSTRUCTIONS FOR CABLES TO BE OBSERVED. SEE DOCUMENT : 449 000 000 0 / 611
 EINBAUHNWEISE FÜR KABEL SIND ZU BEACHTEN. SIEHE DOKUMENT :
 IL FAUT OBSERVER LES INDICATIONS POUR L'INSTALLATION DES CABLES. VOIR DOCUMENT :
 SONO DA OSSERVARE GLI INDICAZIONI DI MONTAGGIO DEI CAVI. VEDERE DOCUMENTO :

THERMAL RANGE OF APPLICATION :
 THERMISCHER ANWENDUNGSBEREICH: -40 °C....+80 °C
 GAMME D'APPLICATION THERMIQUE:
 CAMPO TERMICO D'APPLICAZIONE :

MOUNTED CABLE RESISTANT TO : AIR, WATER, MINERAL OIL, DIESEL OIL, SALT SPRAY
 MONTIERTES KABEL BESTÄNDIG GEGEN: LUFT, WASSER, MINERALÖL, DIESELÖL, SALZSPRUEHNEBEL
 CABLE MONTÉ RESISTANT A : AIR, EAU, HUILE MINÉRALE, GASOIL, BROUILLARD SALIN
 CAVO MONTATO RESISTENTE A : ARIA, AQUA, OLIO MINERALE, GASOLIO, NEBBIA SALINA

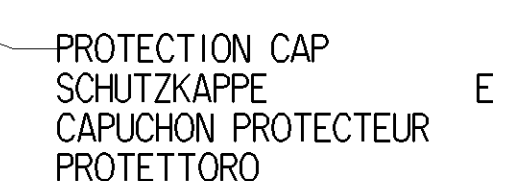
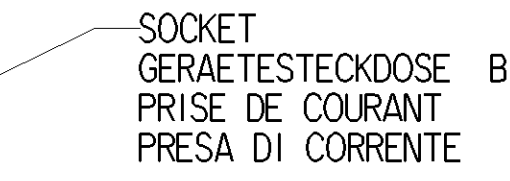
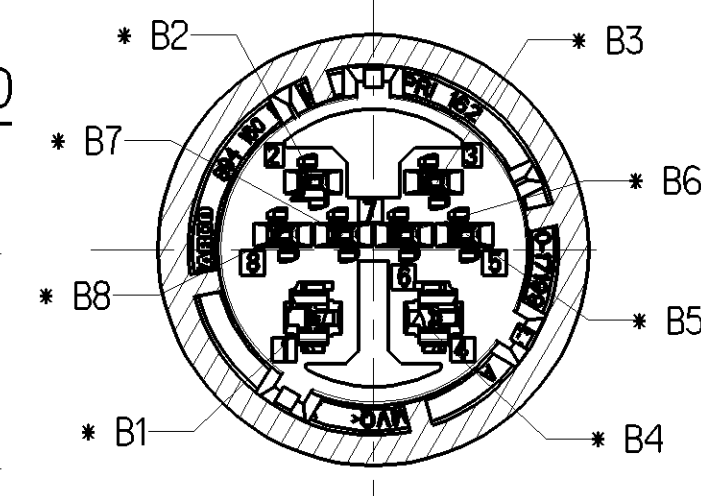
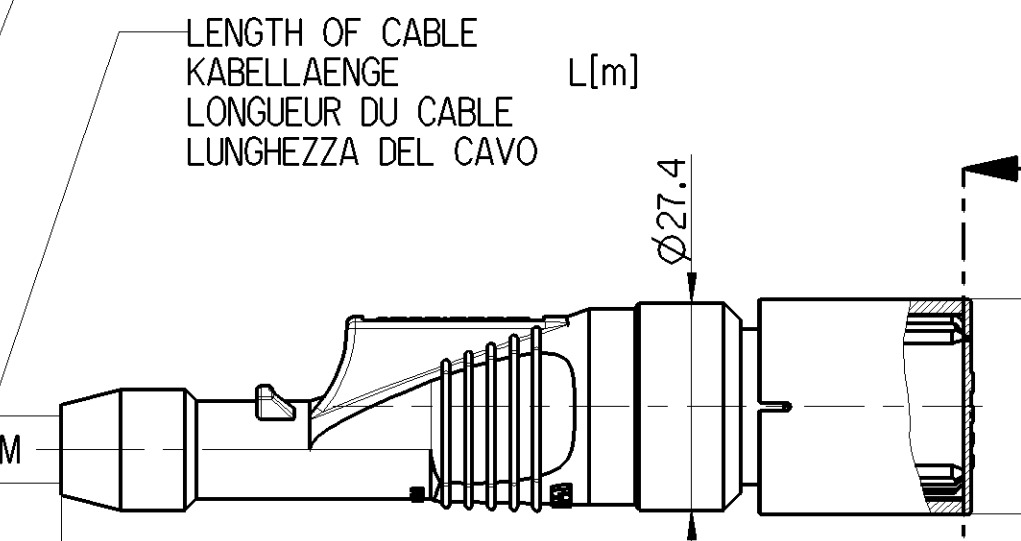
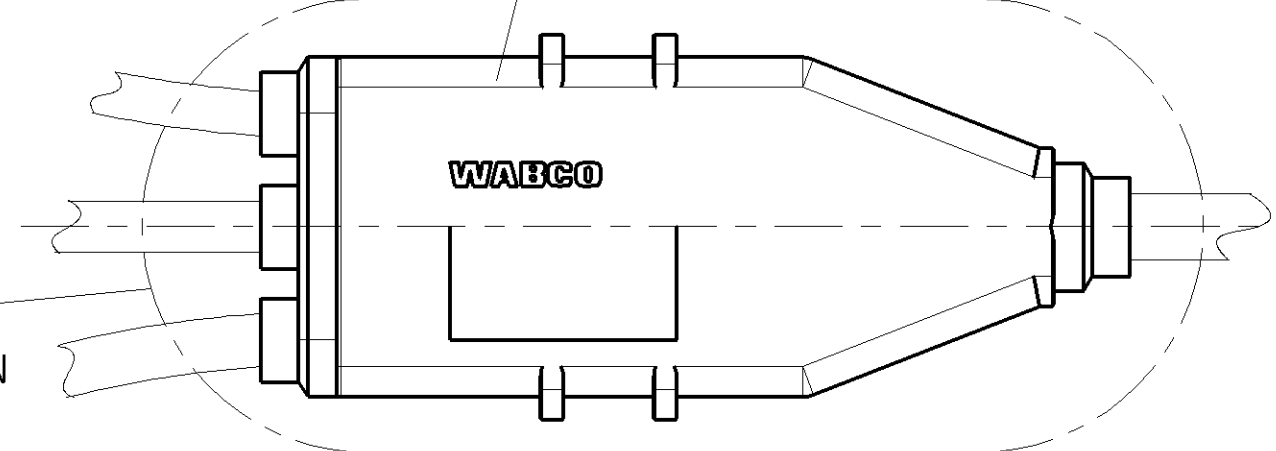
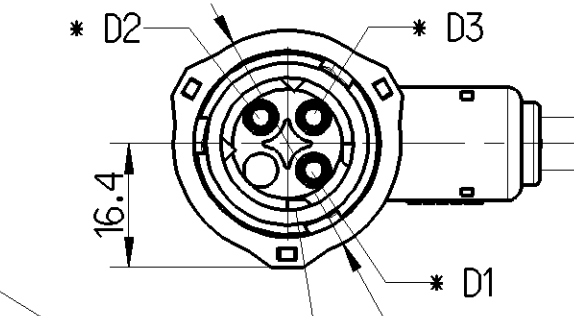
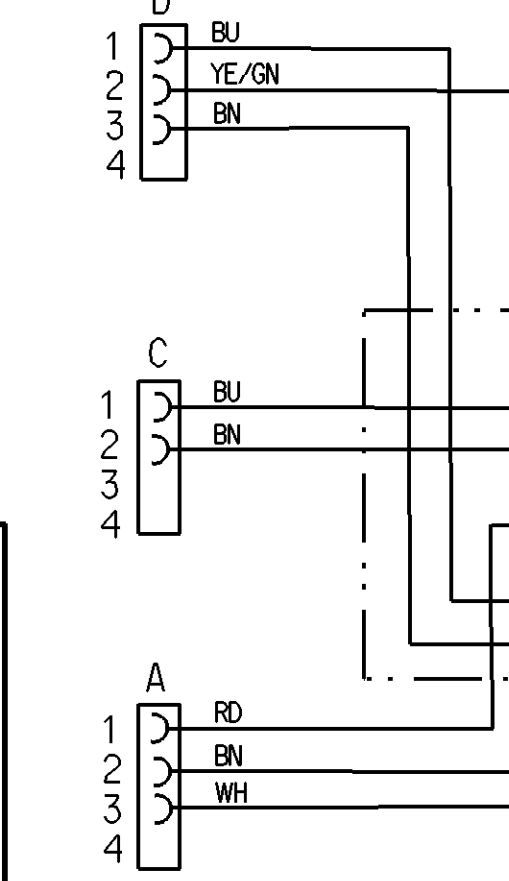
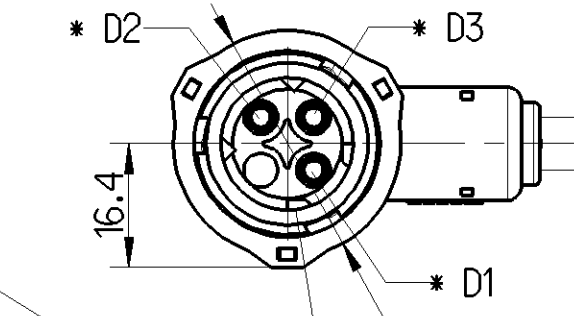
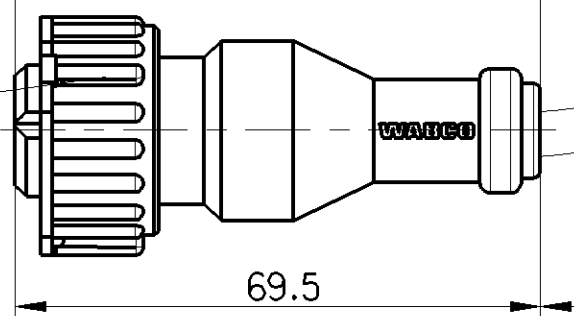
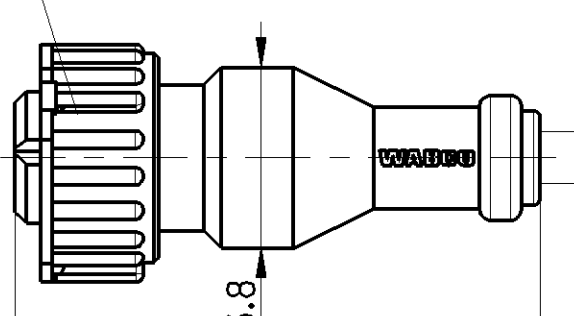
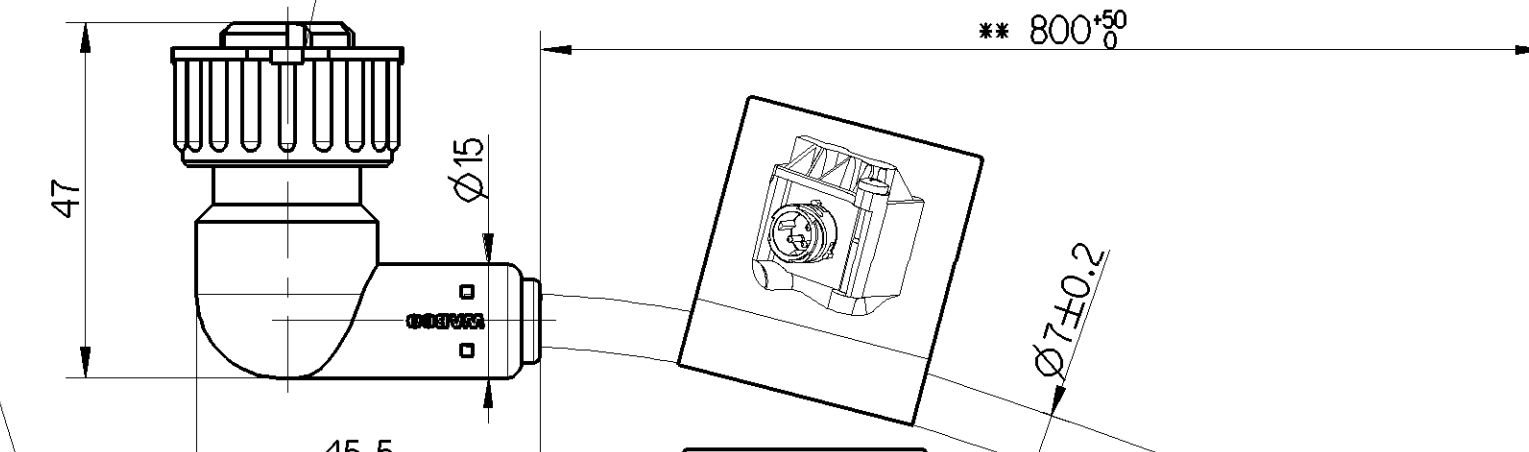
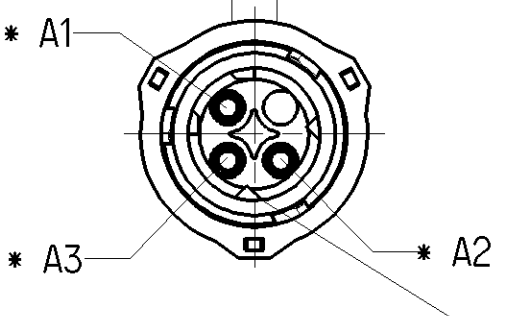
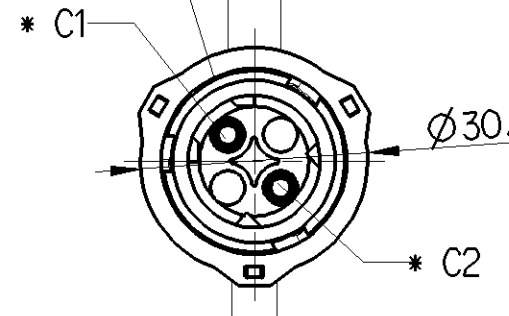
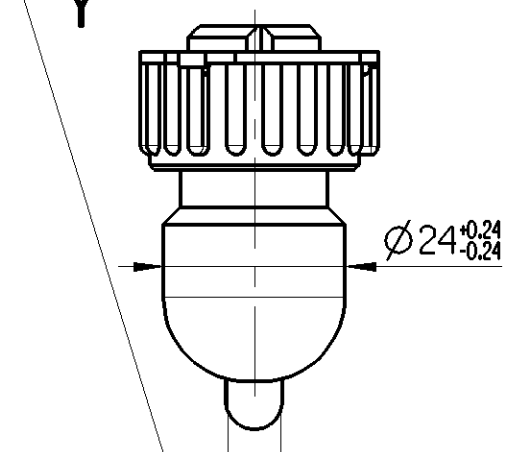
DEGREE OF PROTECTION (IN CONNECTION WITH PLUG) : A, C, D; IP 6K 7 / IP 6K 9K
 SCHUTZART (IN VERBINDUNG MIT STECKER) : B; IP 6K 6K / IP 6K 9K
 DEGRE DE PROTECTION (DANS CONNECTION AVEC FICHE) : E; IP 54
 GRADO DI PROTEZIONE (IN RELAZIONE CON SPINA) : ISO 20653 (en)

CABLE SHEATH: A, C, D; B;
 KABELMANTEL: PUR (A) PVC
 GAINÉ DU CÂBLE:
 GUAINA CAVO:

SURFACE PROTECTION : * Sn
 OBERFLÄCHENSCHUTZ : * Sn
 PROTECTION DE SURFACE:
 PROTEZIONE SUPERFICI :

FIELD OF APPLICATION : TRAILER
 EINSATZBEREICH : ANHAENGER
 DOMAINE D'APPLICATION: REMORQUE
 CAMPO DI APPLICAZIONE: RIMORCHIO

DEVELOPED LENGTH OF CABLE
 GESTRECKTE KABELLAENGE
 LONGUEUR DU CABLE DEVELOPPEE
 LUNGHEZZA DEL CAVO DELLO SVILUPPO



CHAMBER KAMMER CHAMBRE CAMERA	CABLE KABEL CABLE CAVO	WIRE COLOUR ADER FARBE FIL COLEURE FILO COLORE	CHAMBER KAMMER CHAMBRE CAMERA	CABLE KABEL CABLE CAVO	WIRE COLOUR ADER FARBE FIL COLEURE FILO COLORE	CHAMBER KAMMER CHAMBRE CAMERA	CABLE KABEL CABLE CAVO	WIRE COLOUR ADER FARBE FIL COLEURE FILO COLORE
1	1.0mm ²	WHITE/BROWN WEISS/BRAUN BLANC/BRUNE BIANCO/BRUNO				2	1.5mm ²	YELLOW/GREEN GELB/GRUEN/ JAUNE/VERT GIALLLO/VERDE
2	1.0mm ²	BROWN BRAUN BRUN BRUNO				1	1.5mm ²	BLUE BLAU BLEU BLU
3	1.0mm ²	WHITE/GREEN WEISS/GRUEN BLANC/VERT BIANCO/VERDE				2	1.5mm ²	BROWN BRAUN BRUN BRUNO
4	0.5mm ²	BLACK SCHWARZ NOIR NERO	2	0.5mm ²	BROWN BRAUN BRUN BRUNO			
5	0.5mm ²	VIOLETT VIOLETT VIOLETT VIOLETT	1	0.5mm ²	RED ROT ROUGE ROSSO			
6	0.5mm ²	WHITE WEISS BLANC BIANCO	3	0.5mm ²	WHITE WEISS BLANC BIANCO			
7	1.0mm ²	YELLOW GELB JAUNE GIALLLO				1	1.5mm ²	BLUE BLAU BLEU BLU
8	1.0mm ²	GREEN GRUEN VERT VERDE				3	1.5mm ²	BROWN BRAUN BRUN BRUNO

INSTALLATION INSTRUCTIONS FOR CABLES TO BE OBSERVED. SEE DOCUMENT : 449 000 000 0 / 611
 EINBAUHNWEISE FÜR KABEL SIND ZU BEACHTEN. SIEHE DOKUMENT :
 IL FAUT OBSERVER LES INDICATIONS POUR L'INSTALLATION DES CABLES. VOIR DOCUMENT :
 SONO DA OSSERVARE GLI INDICAZIONI DI MONTAGGIO DEI CAVI. VEDERE DOCUMENTO :

THERMAL RANGE OF APPLICATION :
 THERMISCHER ANWENDUNGSBEREICH: -40 °C....+80 °C
 GAMME D'APPLICATION THERMIQUE:
 CAMPO TERMICO D'APPLICAZIONE :

MOUNTED CABLE RESISTANT TO : AIR, WATER, MINERAL OIL, DIESEL OIL, SALT SPRAY
 MONTIERTES KABEL BESTÄNDIG GEGEN: LUFT, WASSER, MINERALÖL, DIESELÖL, SALZSPRUEHNEBEL
 CABLE MONTÉ RESISTANT A : AIR, EAU, HUILE MINÉRALE, GASOIL, BROUILLARD SALIN
 CAVO MONTATO RESISTENTE A : ARIA, AQUA, OLIO MINERALE, GASOLIO, NEBBIA SALINA

DEGREE OF PROTECTION (IN CONNECTION WITH PLUG) : A, C, D; IP 6K 7 / IP 6K 9K
 SCHUTZART (IN VERBINDUNG MIT STECKER) : B; IP 6K 6K / IP 6K 9K
 DEGRE DE PROTECTION (DANS CONNECTION AVEC FICHE) : E; IP 54
 GRADO DI PROTEZIONE (IN RELAZIONE CON SPINA) : ISO 20653 (en)

CABLE SHEATH: A, C, D; B;
 KABELMANTEL: PUR (A) PVC
 GAINÉ DU CÂBLE:
 GUAINA CAVO:

SURFACE PROTECTION : * Sn
 OBERFLÄCHENSCHUTZ : * Sn
 PROTECTION DE SURFACE:
 PROTEZIONE SUPERFICI :

FIELD OF APPLICATION : TRAILER
 EINSATZBEREICH : ANHAENGER
 DOMAINE D'APPLICATION: REMORQUE
 CAMPO DI APPLICAZIONE: RIMORCHIO

DEVELOPED LENGTH OF CABLE
 GESTRECKTE KABELLAENGE
 LONGUEUR DU CABLE DEVELOPPEE
 LUNGHEZZA DEL CAVO DELLO SVILUPPO

CODE OF LENGTH LAENGENCODIERUNG CODE DE LA LONGUEUR CODICE DEL LUNGHEZZA	
PART NO. TEILE NR. NO DE PIECE CODICE	449 429 □ □ □ 0
EXAMPLE BEISPIEL EXEMPLE ESEMPIO	L = 6_m 449 429 060 0
MIN/MAX LENGTH MIN/MAX LAENGE MIN/MAX LONGUEUR MIN/MAX LUNGHEZZA	L_min = 0.2m L_max = 20m
TOLERANCES TOLERANZEN TOLERANCES TOLERANZA	L < 10m ±0.050m L > 10m ±0.075m

General Specifications: JED-334-1

Copyright WABCO®

Doc. Code: _____ Sheet: _____ To: _____

2014-07-09 Drawn: Rukucki

2014-07-11 Checked: Gruender

Expert: DRASNER

Material No.: 449 429 000 0

Doc. Code: 053 ML 1/1

ECN No.: 164231

Revision: 1x A

Techn. Resp.: 6930

Replacement for: 884 057 831 0

Scale: 1:1 (2:1)

Size: A1

Pro/E

1) Tolerance Class Applied Crossmarked

Tutti i diritti sono riservati. È vietata espressamente la ristampa o l'uso non autorizzato senza permesso scritto dalla WABCO. La WABCO non si assume alcuna responsabilità per danni materiali o morali derivanti dall'uso non autorizzato di questo documento.