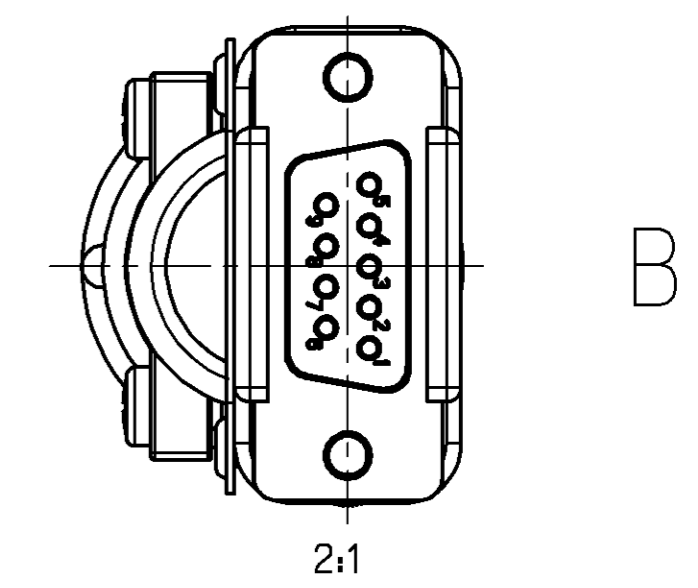
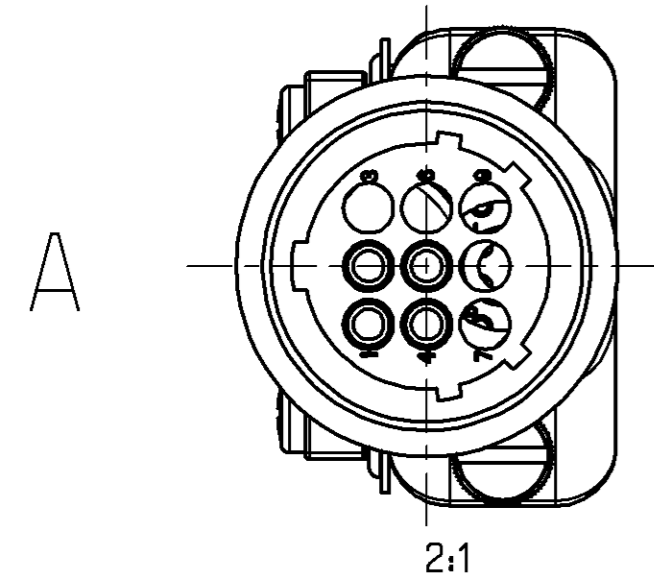
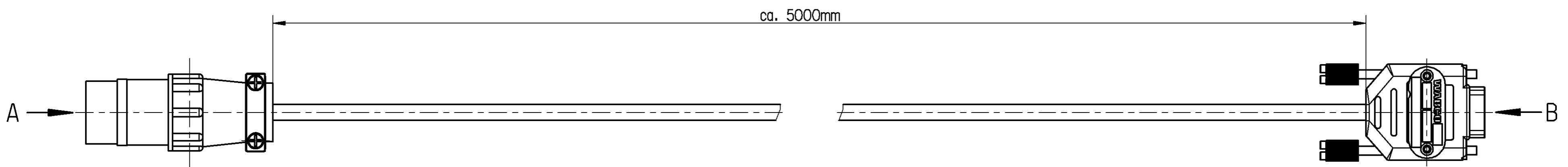


NON È PERMESSO CONSERVARE A TERZI O RIPRODURRE QUESTO DOCUMENTO, NE UTILIZZARE IL CONTENUTO O RENDERSI RESPONSABILI PER QUALSIASI DANNO, PERDITA O DISTRUZIONE, IN TUTTI I DIRITTI, BREVETTI, PATENTI, E PATENTABILITÀ, E TUTTA LA RESPONSABILITÀ È RITENUTA A CARICO DELL'USUARIO. È FATTA RISERVA DI TUTTI I DIRITTI BREVETTATI DA BREVEVETI O MODELLI.

TOUTE COMMUNICATION OU REPRODUCTION DE CE DOCUMENT, TOUTE EXPLOITATION DE COMMUNICATION DE SON CONTENU, EN TOUT OU EN PARTIE, EST INTERDITE. IL NE SAURAIT ÊTRE UTILISÉ EN AUCUN CAS, NI EN TOUT OU EN PARTIE, NI EN TOUTES LES LANGUES, NI EN TOUTES LES CIRCONSTANCES, NI EN TOUTES LES MANIÈRES, NI EN TOUTES LES JURISDICTIONS, NI EN TOUTES LES LANGUES, NI EN TOUTES LES MANIÈRES, NI EN TOUTES LES JURISDICTIONS, NI EN TOUTES LES LANGUES, NI EN TOUTES LES MANIÈRES, NI EN TOUTES LES JURISDICTIONS.



WORKING LENGHT  
 ARBEITSLAENGE  
 LONGEUR DE TRAVAIL  
 LUNGHEZZA DI LAVARO  
 CA. 5000 MM

THERMAL RANGE OF APPLICATION  
 THERMISCHER ANWENDUNGSBEREICH  
 GAMME D'APPLICATION THERMIQUE  
 CAMPO DI APPLICAZIONE TERMICA  
 -40° C .....+70° C

VOLTAGE RANGE  
 SPANNUNGSBEREICH  
 GAMME DE TENSION  
 CAMPO DI TENSIONE  
 0.....32 V

TYPE OF PROTECTION  
 SCHUTZART  
 MODE DE PROTECTION  
 TIPO DI PROTEZIONE  
 IP 20

CHAMBER IN: A KAMMER IN: A CHAMBRE EN: A CAMERA IN: A	CONTACT: A KONTAKT: A CONTACT: A CONTATTO: A	WIRE COLOUR ADERFARBE FIL COLOUR FILO COLORE	SIGNAL	CHAMBER IN: B KAMMER IN: B CHAMBRE EN: B CAMERA IN: B
1	894 512 987 4	ROT	+UB	1
2	894 512 987 4	BRAUN	GROUND	2
4	894 512 987 4	GRUEN	CAN-L	4
5	894 512 987 4	GELB	CAN-H	5

GENERAL SPECIFICATION: JED-334-0		Pro/ENGINEER DRAWING COPYRIGHT		<b>WABCO</b>	
FURTHER TECHNICAL DATA:		DATE	SIGNATURE		
DOC. CODE:	SHEET: TO	DRAWN		DIAGNOSTIC CABEL DIAGNOSEKABEL CABLE DE DIAGNOSTIC CAVO DIAGNOSI	
GENERAL TOLERANCES		CHECKED		VERLAENGERUNG	
RANGE OF NOMINAL DIMENSIONS ( ± mm)		EILERT		REPLACEMENT FOR	
CLASS 1)	≤ 50 > 50 > 180 > 180 ≤ 400 > 400	EXPERT CODE		PRODUCT IDENTIFICATION NO.	
FINE	0.5 1.0 1.5 2.0 ±3°	MASS	SCALE	446 300 361 0	
MEDIUM	1.0 2.0 3.0 4.0	0.000 KG	1:1	DOC. CODE	SHEET
COARSE	2.0 3.5 5.0 6.5	SIZE	TRI	605	1/1
TAPPED HOLES ACC. ISO 4039 / JED-152		FUNCTION CODE		SHAPE CODE	PRODUCT TYPE
1) TOLERANCE CLASS APPLIED CROSSMARKED		A 2		630	-
DCN-NO. REV. DATE		DATE			