

WORKING LENGHT (STRECHED)  
ARBEITSLAENGE (GESTRECKT)  
LONGEUR DE TRAVAIL (CONNECTE)  
LUNGHEZZA DI LAVARO (STESO)

300mm±25mm

VOLTAGE RANGE  
SPANNUNGSBEREICH:  
GAMME DE TENSION  
CAMPO DI TENSIONE

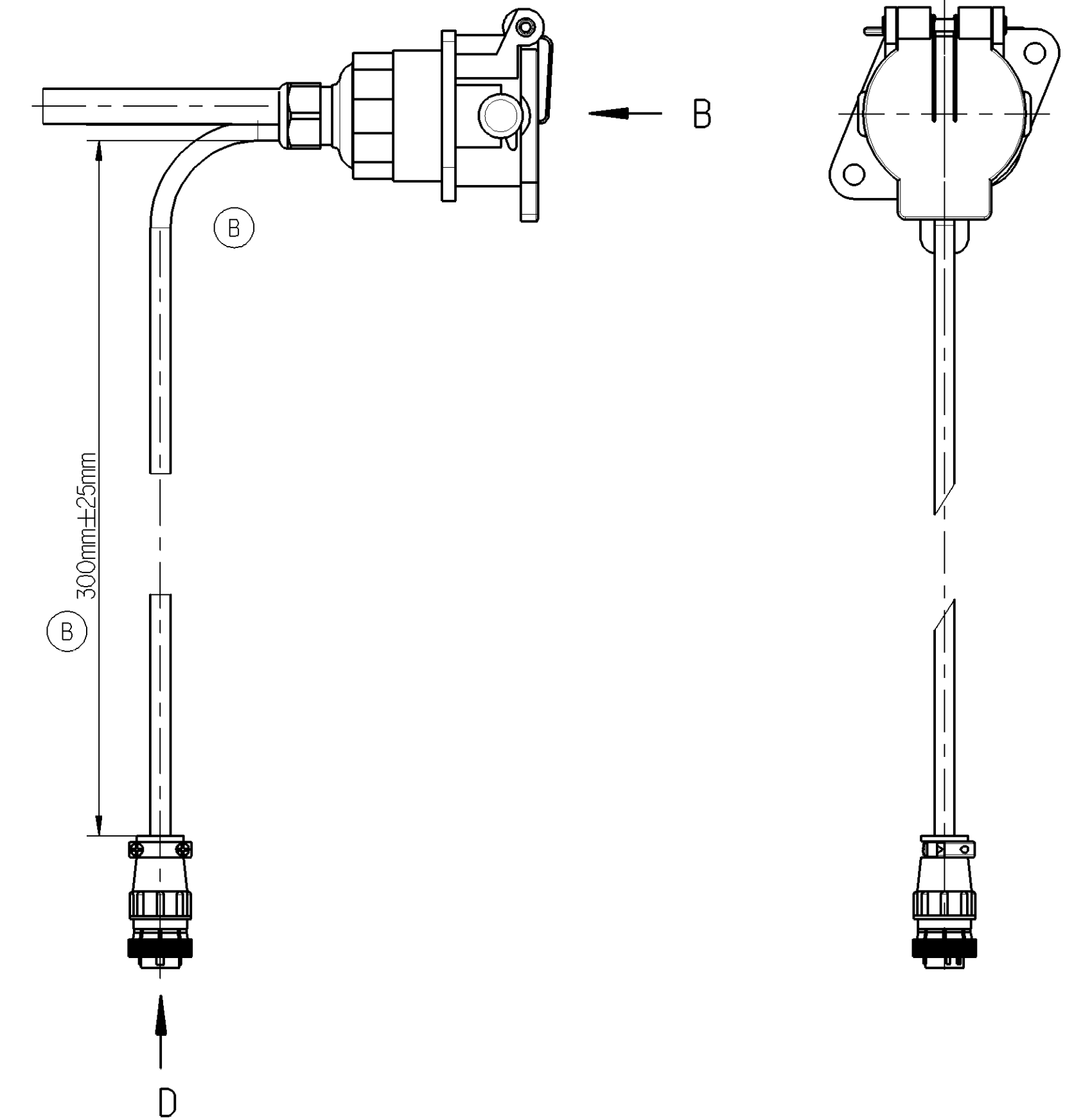
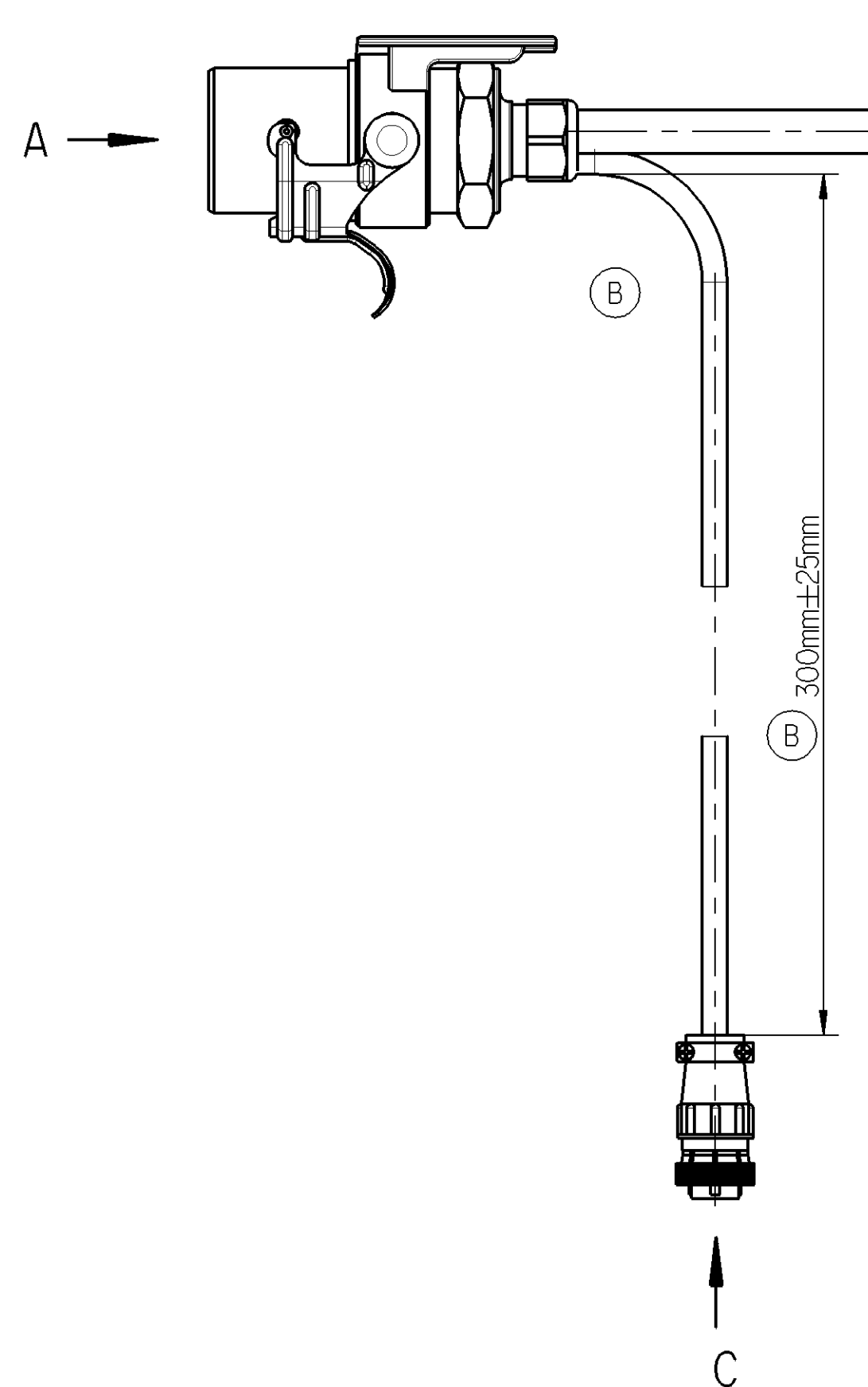
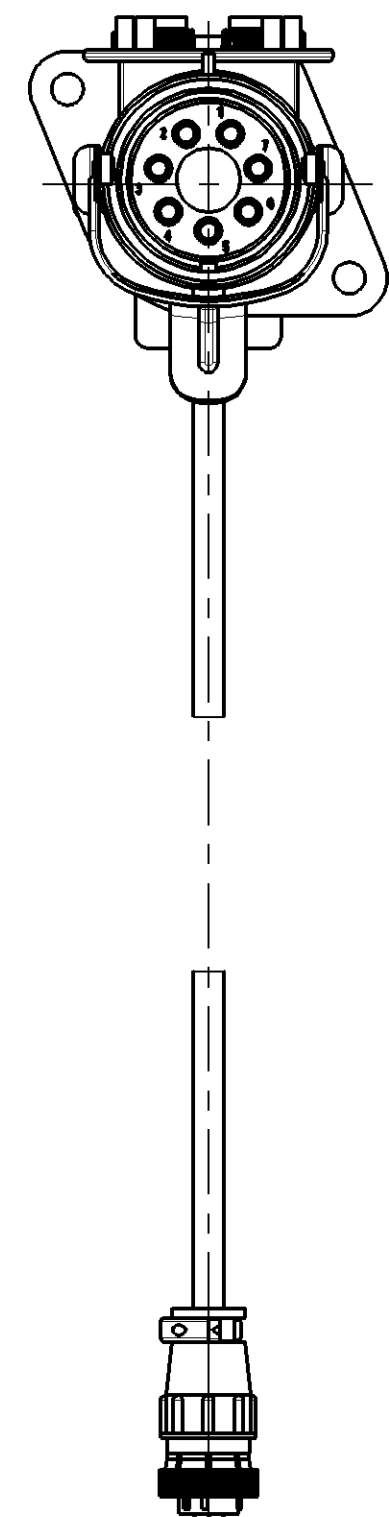
0.....32 V

TERMAL RANGE OF APPLICATION  
THERMISCHER ANWENDUNGSBEREICH:  
GAMME D' APPLICATION THERMIQUE  
CAMPO DI APPLICAZIONE THERMICA

-40° C.....+70° C

TYPE OF PROTECTION  
SCHUTZART:  
MODE DE PROTECTION  
TIPO DI PROTEZIONE

IP 20



CHAMBER IN: A KAMMER IN: A CHAMBRE EN: A CAMERA IN: A	CONTACT : A KONTAKT : A CONTACT : A CONTATTO : A	WIRE COLOUR ADERFARBE FIL COLOUR FILO COLORE	CROSS SECTION QUERSCHNITT SECTION DE TRANSVERSALE SEZIONE TRASVERSALE	SIGNAL	CHAMBER IN: B KAMMER IN: B CHAMBRE EN: B CAMERA IN: B	CONTACT : B KONTAKT : B CONTACT : B CONTATTO : B	CHAMBER IN: C KAMMER IN: C CHAMBRE EN: C CAMERA IN: C	WIRE COLOUR ADERFARBE FIL COLOUR FILO COLORE	CHAMBER IN: D KAMMER IN: D CHAMBRE EN: D CAMERA IN: D	CONTACT : C + D KONTAKT : C + D CONTACT : C + D CONTATTO : C + D	REMARK BEMERKUNG REMARQUE NOTA
1	894 070 781 4	ROT	4 mm <sup>2</sup>	KL. 30	1	894 070 780 4	1	ROT	1	894 510 519 4	
2	446 008 315 4	WEISS/ROT	1.5 mm <sup>2</sup>	KL. 15	2	446 008 310 4					
3	446 008 315 4	BRAUN/BLAU	1.5 mm <sup>2</sup>	GND 15	3	446 008 310 4	2	BRAUN	2	894 510 519 4	BRUECKE ZU PIN 4 IN 1.5 mm <sup>2</sup>
4	894 070 781 4	BRAUN	4 mm <sup>2</sup>	GND 30	4	894 070 780 4					BRUECKE ZU PIN 3 IN 1.5 mm <sup>2</sup>
5	446 008 315 4	GELB/BLAU	1.5 mm <sup>2</sup>	Wa-La	5	446 008 310 4					
6	446 008 315 4		1.5 mm <sup>2</sup>	CAN-H	6	446 008 310 4	5	GELB	5	894 510 519 4	
7	446 008 315 4		1.5 mm <sup>2</sup>	CAN-L	7	446 008 310 4	4	GRUEN	4	894 510 519 4	

General Specifications: JED-334-0 - Size ISO 14405-1 E

Copyright WABCO®

Doc. Code: \_\_\_\_\_ Sheet: \_\_\_\_\_ To: \_\_\_\_\_

2013-06-18 Drawn: Nerling

2013-06-19 Checked: Ellert

Expert: Ellert

Material No. 446 300 360 0

Date of first issue: 2006-04-03

Doc. Code: 005 Language: ML Sheet: 1/1

Revision: 8x Techn. Resp.: 6983\_S

1) Tolerance Class Applied Crossmarked

Note e permesso consegnare a terzi o riprodurre questo documento, ne utilizza, il contenuto o intero o parzialmente, senza permesso scritto dalla WABCO.   
 Copying of this document and giving it to others and the use or communication of the contents thereof, are forbidden without express authority. Communication of this position will constitute an express abuse and result in a liability for the payment of damages. All rights reserved.   
 Für Kopieren ist der Eigentümer der Patente für reproduktion zu befragen.   
 Toute communication ou reproduction de ce document, toute exploitation ou communication de son contenu sont interdites, sauf autorisation écrite de la WABCO.   
 Weitergabe oder Vervielfältigung dieses Dokuments, Verweigerung und Mitteilung ihres Inhalts nicht gestattet. Soweit nicht ausdrücklich abgefragt, ist das Weitergeben und Kopieren dieses Dokuments nicht gestattet.   
 All rights reserved.