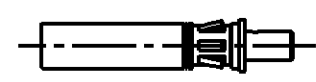
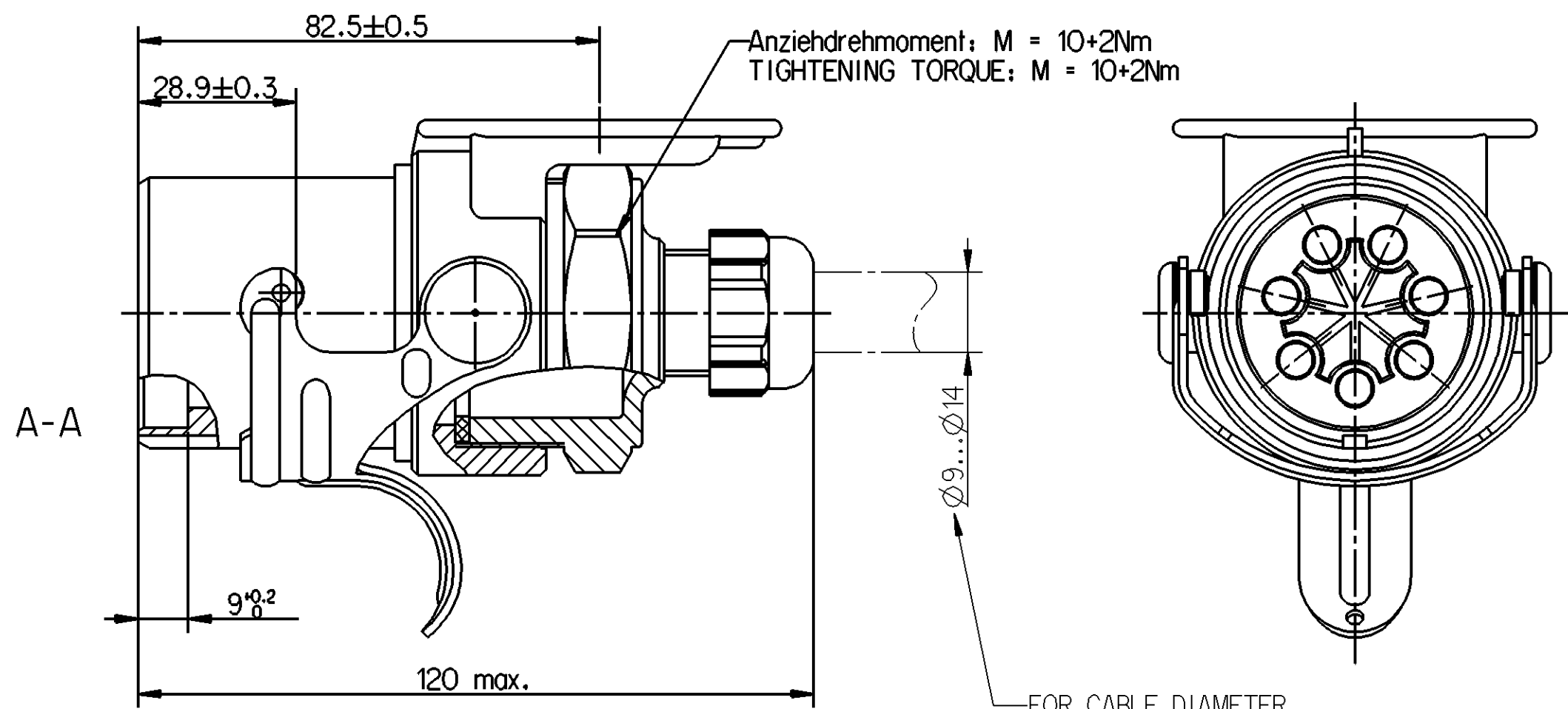
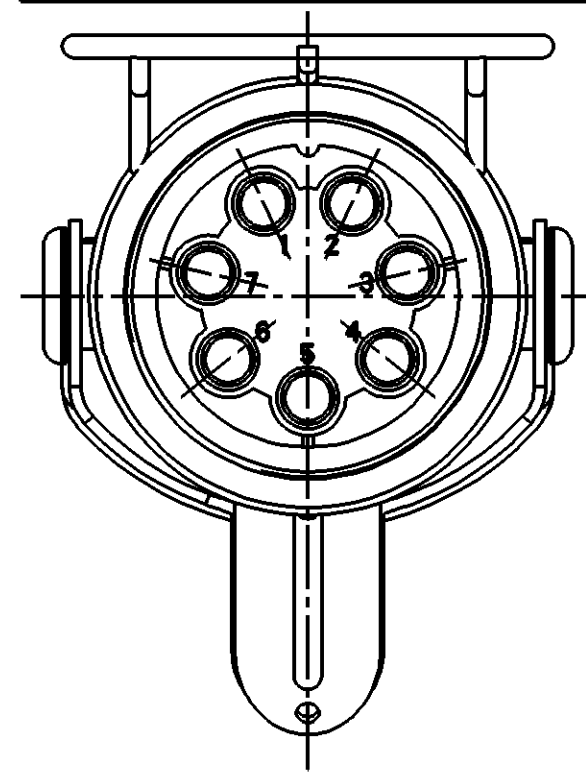


Non è permesso copiare o terzi o riprodurre questo documento, né utilizzare il contenuto o renderlo comunque noto a terzi senza permesso scritto dalla WABCO. È vietata espressamente la ristampa o l'uso non autorizzato di questo documento. Toute réimpression ou utilisation non autorisée sans la permission écrite de la WABCO est formellement interdite. Toute communication ou reproduction de ce document, toute exploitation ou communication de son contenu sont interdites, sauf autorisation expresse de la WABCO. Toute réimpression ou utilisation non autorisée sans la permission écrite de la WABCO est formellement interdite. This document is the subject of copyright. Copying of this document and giving it to others and the use or communication of the contents thereof, are forbidden without express permission in writing from WABCO. In the event of the grant of patent or registration of a utility model or design, this document is the subject of copyright.

Toute communication ou reproduction de ce document, toute exploitation ou communication de son contenu sont interdites, sauf autorisation expresse de la WABCO. Toute réimpression ou utilisation non autorisée sans la permission écrite de la WABCO est formellement interdite. Weitergabe sowie Vervielfältigung dieses Urteils, Verwertung und Mitteilung ihres Inhalts nicht gestattet, soweit nicht ausdrücklich zugelassen. Zuwiderhandlungen stellen einen strafrechtlichen Missbrauch dar und verpflichten zu Schadensersatz. Alle Rechte für den Fall der Patentierung oder Gebrauchsmuster-Eintragung vorbehalten.

Ansicht ohne Lamellenkappe
VIEW WITHOUT LAMELLAR CAP



Funktion FUNCTION	Kontakt Nr. CONTACT NO.	mm ² MM ²	Farbe COLOUR
Plus Magnetventil PLUS MAGNET VALVE	1	4.0	rt RD
Plus Elektronik PLUS ELECTRONIC	2	1.5	sw BK
Minus Elektronik MINUS ELECTRONIC	3	1.5	ge YE
Minus Magnetventil MINUS MAGNET VALVE	4	4.0	bn BN
Warneinrichtung WARNING DEVICE	5	1.5	ws WH
Datenleitung CAN_H DATA CORE CAN_H	6	1.5	ws/gn WH/GN
Datenleitung CAN_L DATA CORE CAN_L	7	1.5	ws/bn WH/BN

THE MANUFACTURER'S PRODUCT SPECIFICATIONS APPLY TO CONNECTORS AND CONTACTS. WABCO DOES NOT PROVIDE ANY WARRANTY
FUER STECKER UND KONTAKTE GELTEN DIE PRODUKTSPEZIFIKATIONEN DER HERSTELLER, KEINE GEWAHRLEISTUNG DURCH WABCO

RESISTANCE TO: AIR, WATER, MINERAL OIL, PETROL, DIESEL OIL, SALT SPRAY
BESTAENDIG GEGEN: LUFT, WASSER, MINERALOEL, BENZIN, DESELOEL, SALZSPRUENEBEL

DEGREE OF PROTECTION: IP54
SCHUTZART:

CONNECTOR SYSTEM ACCORDING TO: ISO 7638
STECKSYSTEM NACH:

VOLTAGE: 24V
SPANNUNG:

Bemerkungen/NOTES :
ADR tauglich im montierten und gesteckten Zustand
Steckverbinder entspricht DIN ISO 7638 Teil 1+2
Bauteilkennzeichen: TÜ.EGG.033-98
Temperaturbereich: -40 °C ... +110 °C

SUITABLE FOR ADR IN MOUNTED AND CONNECTED CONDITION
CONNECTOR CORRESPONDS TO DIN ISO 7638 PART 1+2
TYPE-TEST APPROVAL MARK: TÜ.EGG:033-98
TEMPERATURE RANGE: -40 °C ... +110 °C

General Specification: JED-334-0 , Size ISO 14405-1 E		Copyright WABCO®		WABCO		
Further Technical Data:		Date	Signature			
Doc. Code:	Sheet: To	2013-07-22	Wieczorek	ABS-SOCKET ABS-STECKER		
General Tolerances JED-261		Checked	Expert			
Range of Nominal Dimensions (± mm)		2013-07-26	Hoeffler	446 008 414 2		
Class 1)	≤ 50 > 50 ≤ 180 > 180 > 400	Overhage				
Fine	0.5 1.0 1.5 2.0	Mtss	Scale	Material No.		
Medium	1.0 2.0 3.0 4.0	KG	1:1	Date of first issue:		
Coarse	2.0 3.5 5.0 6.5	Size	CAD System	Doc.Code Language Sheet		
Tapped Holes acc.		A 2	Pro/E	005	DE	1/1
1) Tolerance Class Applied Crossmarked		ECN-No.	Revision	Techn. Resp.		Replacement for
		158259	A	6280_EM		