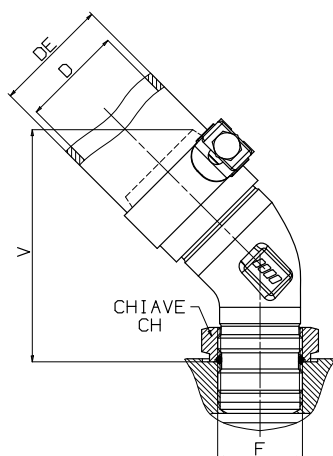




Raccordi portagomma angolati a 45° realizzati in ottone fuso, particolarmente indicati per il montaggio su pompe, serbatoi e saracinesche, facilmente orientabili grazie al controdado in acciaio di bloccaggio. La lavorazione a dente di sega e la fascetta ad alta resistenza garantiscono un'ottima tenuta lato tubo, mentre dal lato del filetto la tenuta è garantita da un OR. Sono disponibili due versioni di fascetta per ogni misura di raccordo per adeguarsi a qualsiasi tipo di tubo.

Solid brass made 45° suction fittings, particularly suitable for pumps, oil tanks and gate valves mounting and easy to orientate thanks to a steel tightening nut. Saw-tooth machining and pump-clamping bands are used to prevent accidental separation on the pipe end, while an O-ring ensure a perfect seal on the pump end. Two sizes of clamps are available for each fitting in order to adapt to every kind of pipe.



MONTAGGIO RACCORDO

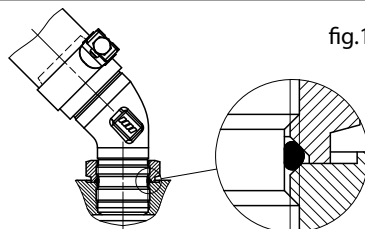
• Avvitare il raccordo nel foro di aspirazione della pompa/serbatoio fino al punto in cui il piano corpo pompa/serbatoio collimi con la mezzeria della superficie cilindrica fra le due filettature del raccordo. (fig.1)

• Bloccare il dado con la coppia di serraggio indicata in tabella.

FITTING ASSEMBLY

• Screw the fitting into the tank/pump aspiration hole until the plane of the body of the pump/tank in sollimates with the center line of the cylinder surface between the two screw threads on the fitting (fig.1).

• Tighten the nut with the torque wrench.



COPPIA DI SERRAGGIO TORQUE WRENCH	
G 1	120 Nm
G 1 1/4	140 Nm
G 1 1/2	160 Nm
G 2	180 Nm

F	D (Internal pipe diameter)		DE (External pipe diameter)		CH	V	Codice Code	Peso Weight	
	mm	inch	Min	Max					
ISO 228 SAE	mm	inch	mm	mm	mm	mm		kg	
G 1	38	1 1/2"	48	51	41	111	15509000460	0,62	
	40		48	51			112,5	15509000488	0,66
			52	55				15509000479	0,71
G 1 1/4	38	1 1/2"	48	51	50	104	15509000490	0,65	
			52	55			15509000491	0,67	
	40		48	51			15509000493	0,70	
			52	55			15509000494	0,73	
	50	2"	60	63			114	15509000497	0,79
			64	67				15509000504	0,80
	60		68	73			128	15509000522	0,97
63	2 1/2"	74	79	130	15509000531	1,06			
G 1 1/2	50	2"	60	63	55	108	15509000540	0,79	
			64	67			15509000559	0,82	
	60		68	73			128	15509000611	1,01
63	2 1/2"	74	79	130	15509000620	1,09			
G 2	50	2"	60	63	70	123	15509000666	1,51	
			64	67			15509000675	1,70	
	63	2 1/2"	74	79			145	15509000700	1,93
76	3"	86	91	150	15509000737	2,27			