

Pompe a mano con azionamento a doppio effetto (la pompa eroga olio sia spingendolo che tirando la leva) per impianti a semplice effetto, direttamente flangiabili su serbatoio e con rubinetto di scarico a tenuta conica incorporato. Sono disponibili in tre diverse cilindrate per consentire le più svariate applicazioni e per limitare lo sforzo sulla leva in ogni situazione. Hanno il corpo in ghisa con trattamento zincatura+sigillatura e lo stelo nichelato.

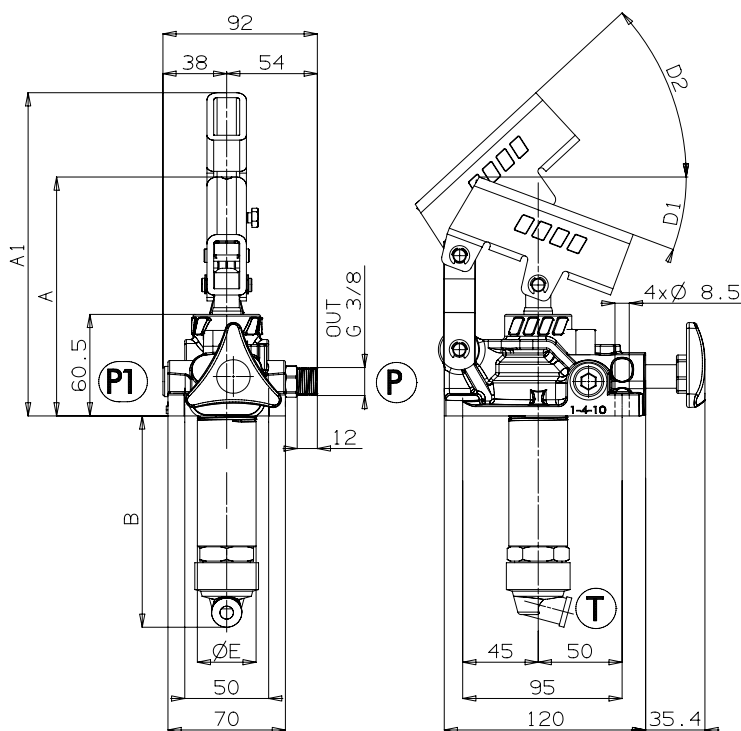
Double acting hand pumps (the pump delivers oil both pushing and pulling the lever) suitable to operate single acting applications. They can be fitted also onto tank and are equipped with tapered lowering valve.

These hand pumps can have 3 different sizes to perform various applications and to achieve smoother loads on the lever. They are available with nodular cast-iron body zinc plating+sealed and nickel-plated spool.

Codice di ordinazione (senza leva)
Order code (without lever)

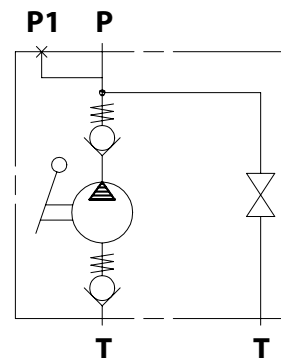
| | | FULCRO 12 | FULCRO 25 | FULCRO 45 |
|---|----|------------------|------------------|------------------|
| Senza serbatoio <i>Without tank</i> | | 10601500017 | 10600400010 | 10600400029 |
| Con serbatoio <i>With tank</i> | 1 | 10601400018 | 10600200012 | 10600300066 |
| | 2 | 10601400027 | 10600200021 | 10600300057 |
| | 3 | 10601400036 | 10600200030 | 10600300011 |
| | 4 | 10601400040 | 10600200037 | 10600300075 |
| | 5 | 10601400045 | 10600200049 | 10600300020 |
| | 7 | 10601400054 | 10600200058 | 10600300039 |
| | 10 | 10601400063 | 10600200067 | 10600300048 |

Ingombro / Dimensions

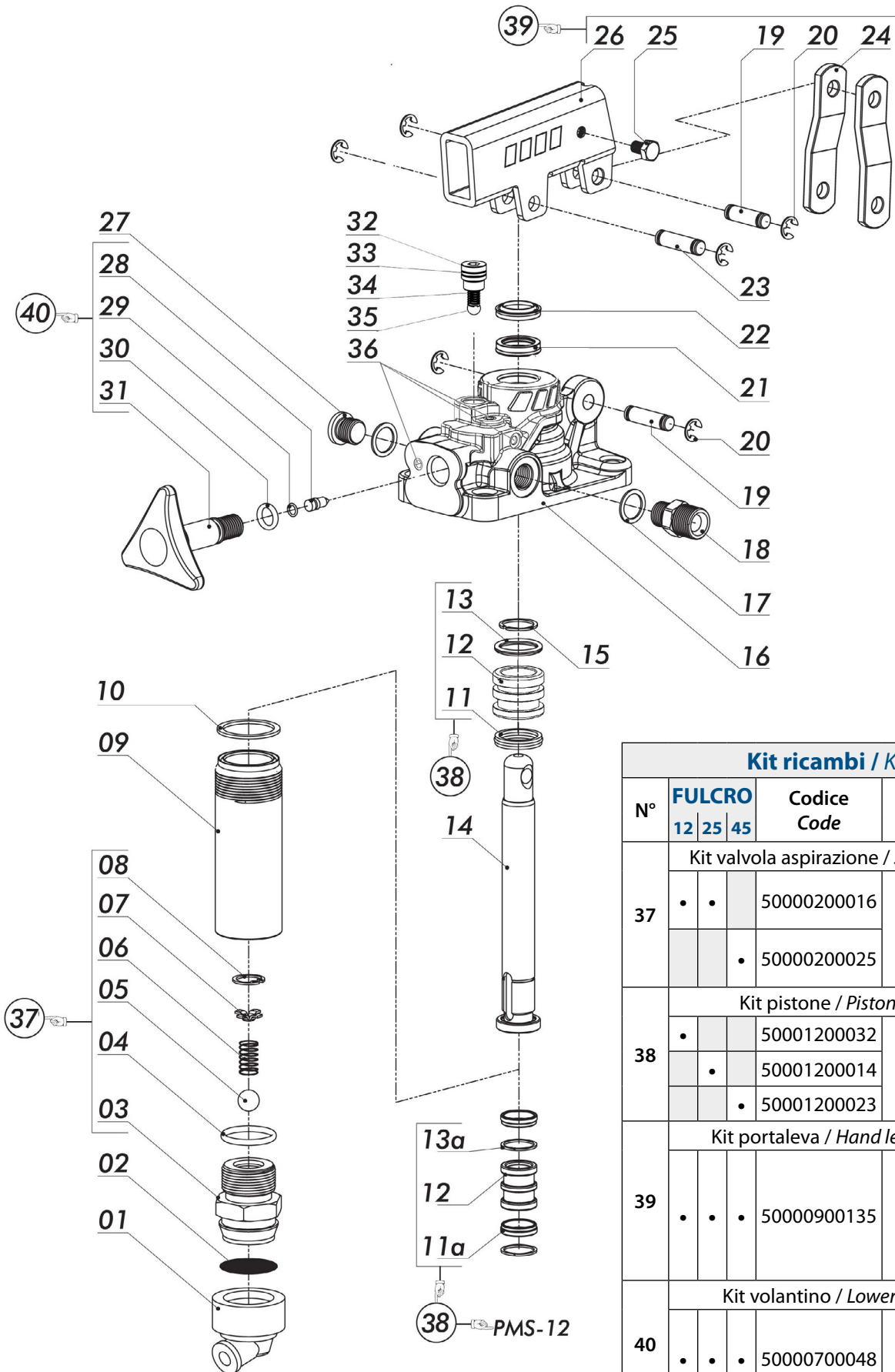


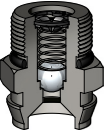



| | A | A1 | B | D1 | D2 | E |
|------------------|----------|-----------|----------|-----------|-----------|----------|
| | mm | mm | mm | ° | ° | mm |
| FULCRO 12 | 143 | 187 | 120 | 18,5 | 45 | 35 |
| FULCRO 25 | 142 | 193 | 127 | 20 | 45 | 35 |
| FULCRO 45 | 141 | 193 | 138 | 20 | 45 | 42 |

Schema idraulico / Hydraulic layout



Schema ricambio / Spare parts



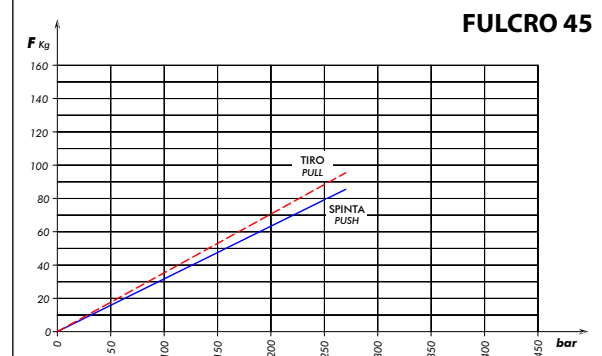
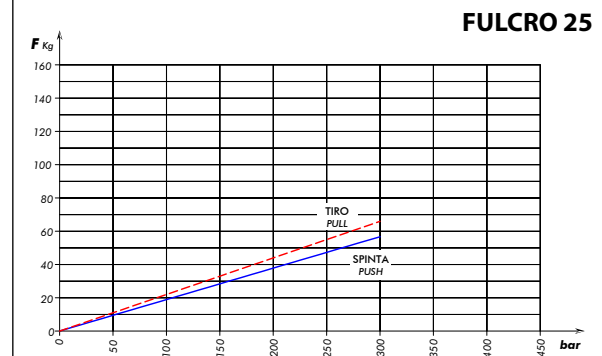
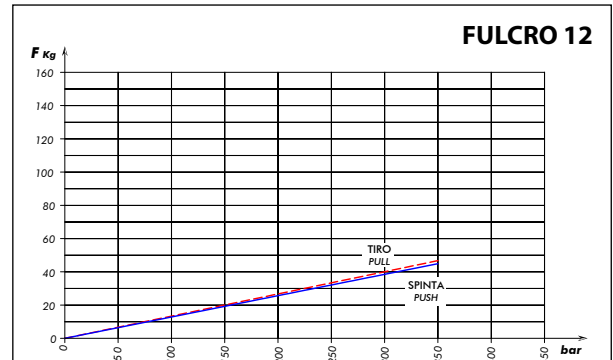
| Kit ricambi / Kit's | | | |
|---|--------------------|----------------|---|
| N° | FULCRO 12 25 45 | Codice Code | Gruppo Assembly |
| Kit valvola aspirazione / Suction valve kit | | | |
| 37 | • • | 50000200016 |  |
| | | • 50000200025 | |
| Kit pistone / Piston assembly | | | |
| 38 | • | 50001200032 |  |
| | | • 50001200014 | |
| | | • 50001200023 | |
| Kit portaleva / Hand lever holder kit | | | |
| 39 | • • • | 50000900135 |  |
| Kit volantino / Lowering valve kit | | | |
| 40 | • • • | 50000700048 |  |

| N° | FULCRO | | | Codice Code | Descrizione Description | Q. |
|-----|--------|----|----|-------------|---|----|
| | 12 | 25 | 45 | | | |
| 1 | • | • | • | 5060000392 | Guarnizione portafiltra <i>Suction cap</i> | 1 |
| 2 | • | • | • | 55000100012 | Filtro acciaio rotondo <i>Steel strainer</i> | 1 |
| 3 | • | • | | 54000500019 | Corpo valvola di aspirazione <i>Suction valve casing</i> | 1 |
| | | | • | 54000500037 | | |
| 4 | • | • | | 50600200201 | Guarnizione OR <i>O-ring</i> | 1 |
| | | | • | 50600300095 | | |
| 5 | • | • | • | 51000900116 | Sfera tenuta <i>Ball</i> | 1 |
| 6 | • | • | • | 51200500689 | Molla valvola di aspirazione <i>Spring for suction valve</i> | 1 |
| 7 | • | • | • | 55000100101 | Guidamolla <i>Spring-guide</i> | 1 |
| 8 | • | • | • | 50100100113 | Anello elastico <i>Circlip</i> | 1 |
| 9 | • | | | 53700200037 | Cilindro acciaio <i>Steel stem</i> | 1 |
| | | • | | 53700200019 | | |
| | | | • | 53700200028 | | |
| 10 | • | • | | 11600901255 | Rondella tenuta cilindro <i>Washer</i> | 1 |
| | | | • | 11600901308 | | |
| 11a | • | | | 50600000516 | Guarnizione speciale <i>Special gasket</i> | 2 |
| 11 | | • | | 50600000258 | Guarnizione speciale <i>Special gasket</i> | 1 |
| | | | • | 50600000267 | | |
| 12 | • | | | 53200200082 | Pistone <i>Piston</i> | 1 |
| | | • | | 53200200028 | | |
| | | | • | 53200200037 | | |
| 13a | • | | | 55000400046 | Anello antiestrusore <i>Locking ring</i> | 2 |
| 13 | | • | | 50600200158 | Guarnizione OR <i>O-ring</i> | 1 |
| | | | • | 50600200229 | | |
| 14 | • | | | 53500100121 | Stelo <i>Piston rod</i> | 1 |
| | | • | | 53500100069 | | |
| | | | • | 53500100078 | | |
| 15 | • | | | 50101100086 | Anello elastico <i>Circlip</i> | 1 |
| | | • | | 50101100111 | | |
| | | | • | 50101100148 | | |
| 16 | • | | | 51700100754 | Corpo pompa a mano <i>Hand pump housing</i> | 1 |
| | | • | | 51700100772 | | |
| | | | • | 51700100790 | | |
| 17 | • | • | • | 11600900158 | Rondella utilizzi <i>Washer</i> | 2 |
| 18 | • | • | • | 11600600259 | Nipplo utilizzi <i>Pressure nipple</i> | 1 |
| 19 | • | • | • | 52600100095 | Spinotto lunghezza 26mm <i>Gudgeon Pin 26mm</i> | 2 |
| 20 | • | • | • | 50101500028 | Anello elastico <i>Circlip</i> | 6 |
| | • | | | 50600001926 | | |
| 21 | | • | | 50600001935 | Guarnizione a labbro <i>Lip seal</i> | 1 |
| | | | • | 50600001944 | | |
| | • | | | 50600002729 | | |
| 22 | | • | | 50600002701 | Guarnizione raschiapolvere <i>Wiper seal</i> | 1 |
| | | | • | 50600002738 | | |
| | • | | | 50600001926 | | |
| 23 | • | • | • | 52600100086 | Spinotto <i>Gudgeon Pin</i> | 1 |
| 24 | • | • | • | 53800100081 | Biella <i>Brackets</i> | 2 |
| 25 | • | • | • | 50200200012 | Vite blocco leva <i>Locking lever screw</i> | 1 |
| 26 | • | • | • | 53900100212 | Portaleva <i>Lever holder</i> | 1 |
| 27 | • | • | • | 11500600117 | Tappo utilizzo <i>Pressure port plug</i> | 1 |
| 28 | • | • | • | 54300400023 | Spillo tenuta <i>Pin</i> | 1 |
| 29 | • | • | • | 50600000589 | Guarnizione OR <i>O-ring</i> | 1 |
| 30 | • | • | • | 50600200014 | Guarnizione OR <i>O-ring</i> | 1 |
| 31 | • | • | • | 50000100357 | Volantino <i>Lowering wheel</i> | 1 |
| 32 | • | • | • | 54000300477 | Tappo valvola di ritegno <i>Plug</i> | 1 |
| 33 | • | • | • | 50601909150 | Guarnizione ORM 0090-15 <i>ORM 0090-15</i> | 1 |
| 34 | • | • | • | 51200500509 | Molla <i>Spring</i> | 1 |
| 35 | • | • | • | 51000900054 | Sfera 1/4" (Ø6.35) <i>Ball 1/4" (Ø6.35)</i> | 1 |
| 36 | • | • | • | 50401000018 | Grano conico 1/16" NPTF <i>Conical plug 1/16" NPTF</i> | 3 |

Dati tecnici / Technical data

| Tipo pompa Pump type | Pressione massima Max. pressure setting bar | Cilindrata Displacement | | | Peso Weight kg |
|-------------------------|---|------------------------------------|--------------------------------|----------------------------------|--------------------------|
| | | Completa / Full cm ³ | Tiro / Pull cm ³ | Spinta / Push cm ³ | |
| FULCRO 12 | 350 | 12 | 6,1 | 5,9 | 2,8 |
| FULCRO 25 | 300 | 25 | 13,4 | 11,6 | 2,9 |
| FULCRO 45 | 270 | 45 | 23,7 | 21,3 | 3,2 |

| | | | | | |
|---|--|-------------|--------|-------|------|
| Fluido idraulico Fluid | Minerale o sintetico compatibile con guarnizioni: Mineral or synthetic compatible with the following seals: NBR, FKM, FPM, Nylon | | | | |
| Viscosità cinematica consigliata Kinematic viscosity suggested | T media ambiente (°C) Average ambient temp. (°C) | < -10 | -10÷10 | 10÷35 | > 35 |
| | VG (cSt = mm ² /s) | 22 | 32 | 46 | 68 |
| Temperatura di utilizzo Working temperature | | -15° +110°C | | | |

Sforzo in fase di pompaggio con leva standard
 Load while pumping with standard lever

Kit guarnizioni / Seal kit

| FULCRO 12 | FULCRO 25 | FULCRO 45 |
|------------------|------------------|------------------|
| 10690000408 | 10690000453 | 10690000506 |

Collegamenti / Link:
[Serbatoi / Tanks](#)
[Accessori / Accessories](#)
[Istruzioni di montaggio / Mounting instructions](#)
