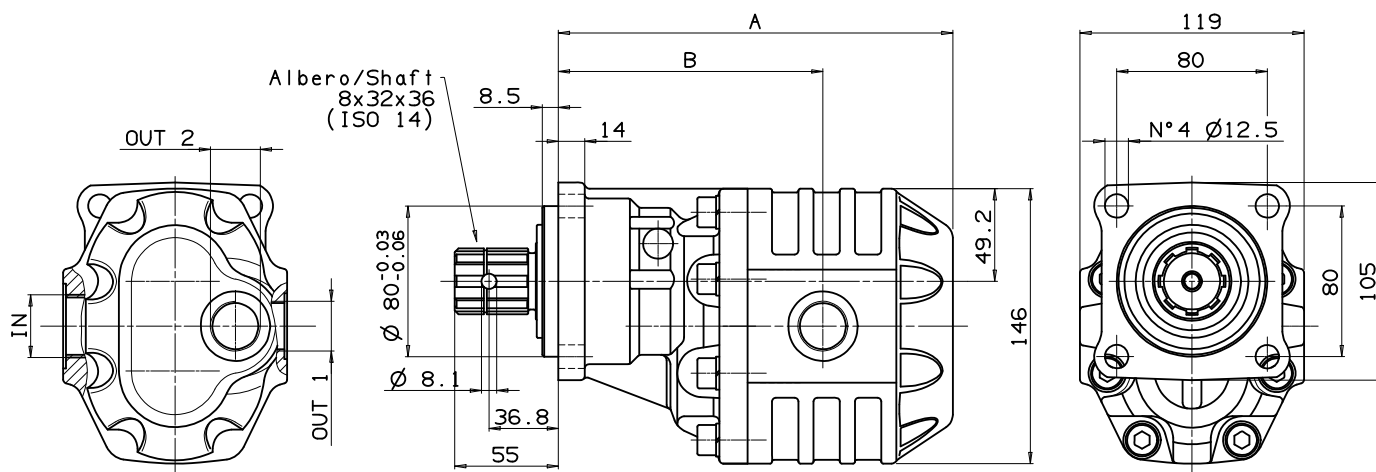


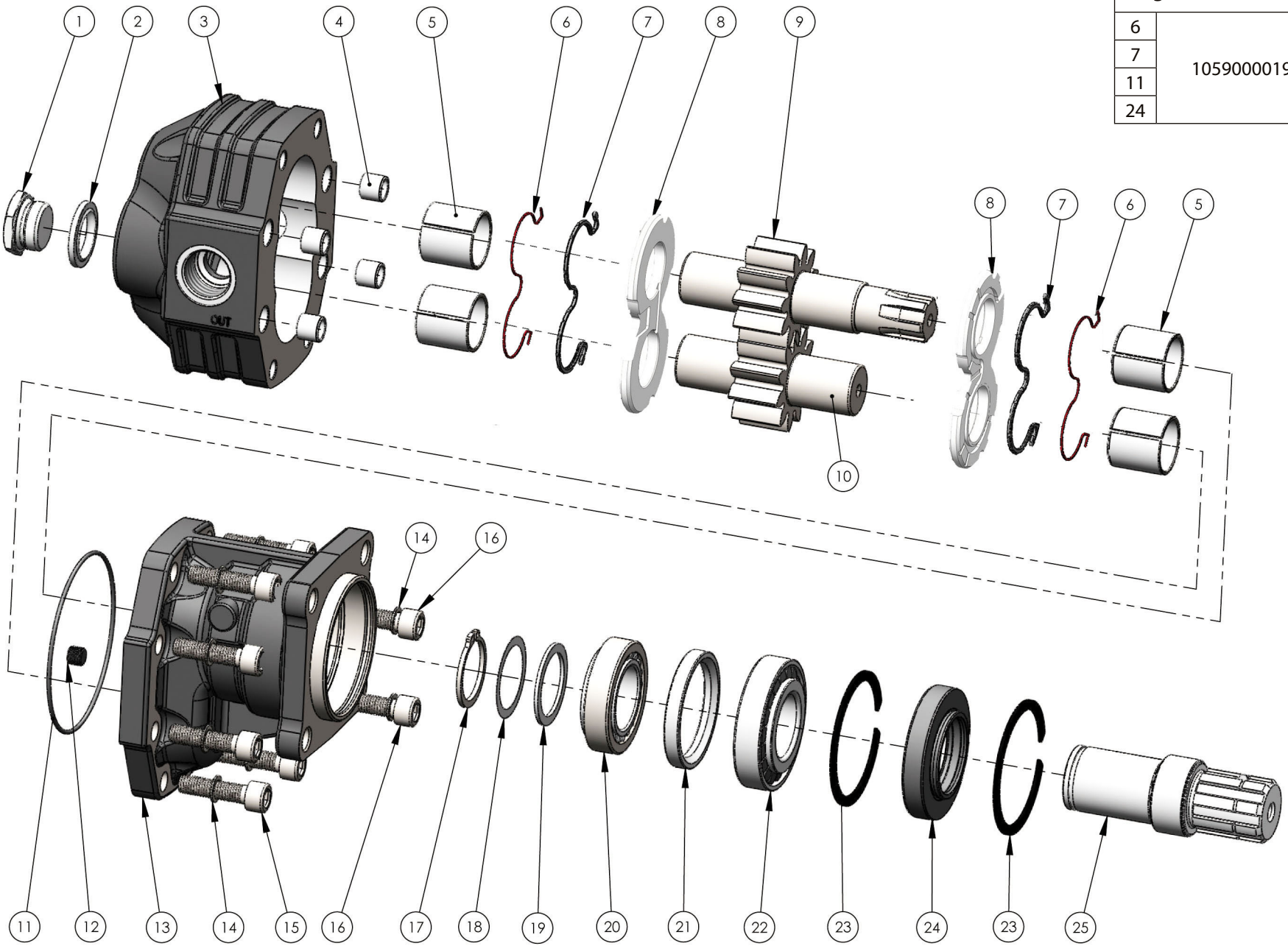
Fluido idraulico <i>Fluid</i>	Minerale o sintetico compatibile con guarnizioni: <i>Mineral or synthetic compatible with the following seals:</i> NBR, FKM, FPM, Nylon				
Viscosità cinematica consigliata <i>Kinematic viscosity suggested</i>	T media ambiente (°C) <i>Average ambient temp. (°C)</i>	< -10	-10÷10	10÷35	> 35
	VG (cSt = mm ² /s)	22	32	46	68
Viscosità cinematica ottimale di esercizio <i>Optimale kinematic viscosity</i>			VG= 10 cSt ÷ 100 cSt		
Viscosità cinematica max consentita all'avviamento <i>Max kinematic viscosity suggested at the start-up</i>			VG= 750 cSt		
Indice di viscosità consigliato <i>Viscosity index suggested</i>		VI > 100	Temperatura di esercizio <i>Working temperature</i>		
			-15°C +100°C		
Grado di filtrazione <i>Oil filtering</i>			> 200 bar: 10 µm < 200 bar: 25 µm		
Pressione di aspirazione <i>Inlet pressure</i>			-0,3 ÷ 2 bar		
Senso di rotazione <i>Pump rotation</i>			Unidirezionale <i>Unidirectional</i>		

Ingombro / Dimensions

Dati tecnici / Technical data

Tipo pompa <i>Pump type</i>	Rotazione <i>Rotation</i>		IN	OUT 1	OUT 2	A	B	Peso <i>Weight</i>		
	Destra / Right	Sinistra / Left								
NPH-17	10501110173	10501110182	ISO 228	ISO 228	ISO 228	mm	mm	Kg		
NPH-22	10501110226	10501110235	G 1/2	G 1/2	G 1/2	168.5	119.5	11		
NPH-27	10501110271	10501110280				174.5	124	12		
NPH-34	10501110342	10501110351	G 3/4	G 3/4	G 3/4	179.5	125	13		
NPH-43	10501110431	10501110441				185.5	130	13.5		
NPH-51	10501110511	10501110520	G1	G1	G1	190.5	130.5	14		
NPH-61	10501110619	10501110628				196.5	136.5	14.5		
NPH-73	10501110735	10501110744				204.5	135.5	15		
NPH-82	10501110824	10501110833	G1 1/4	G1 1/4	G1 1/4	209.5	140.5	15.5		
NPH-90	10501110904	10501110913				G1	G 3/4	220.5	148.5	15.5
NPH-100	10501111001	10501111010						226.5	154.5	15
NPH-125	10501111252	10501111261				242.5	158.5	17		

Kit guarnizioni / Seal Kit

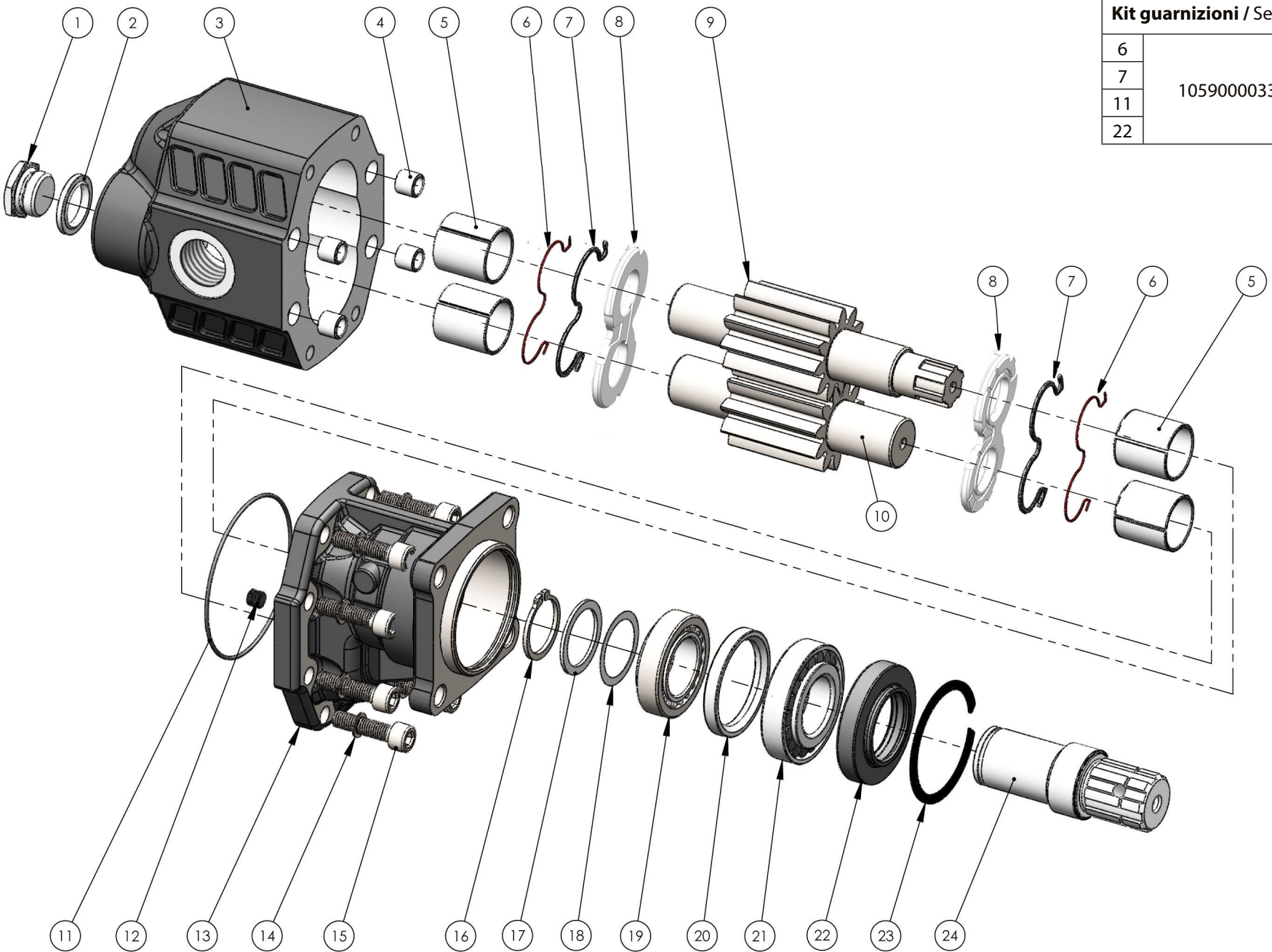
6	10590000197
7	
11	
24	



N°	17	22	27	34	43	51	61	73	82	Codice/Code	Descrizione / Description	Q.	
1	.	.	.							54000200110	Tappo Acciaio 1/2"	Steel plug 1/2"	1
				54000200129	Tappo Acciaio 3/4"	Steel plug 3/4"	
2	.	.	.							11600910129	Rondella acciaio-gomma 1/2"	Steel-rubber washer 1/2"	1
				11600910343	Rondella acciaio-gomma 3/4"	Steel-rubber washer 3/4"	
3	.									51701000173	Corpo pompa	Gear housing	1
		.								51701000226			
			.							51701000271			
				.						51701000342			
					.					51701000431			
						.				51701000511			
							.			51701000619			
								.		51701000717			
								.	51701000824				
4	50100300282	Spine forate di centraggio 14x12.5	Pins 14x12.5	4
5	53300400033	Boccola autolub. 28x32x30	Bushing 28x32x30	4
6	50600001097	Guarnizione antiestrusione	Back-up ring	2
7	50600001088	Guarnizione per rasamento	Thrust plate seal	2
8	51001000293	Rasamento ad occhiale	Thrust plate	2
9	.									52302000178	Albero dentato conduttore	Drive shaft	1
		.								52302000221			
			.							52302000276			
				.						52302000347			
					.					52302000436			
						.				52302000516			
							.			52302000614			
								.		52302000712			
								.	52302000829				
10	.									52302100177	Albero dentato condotto	Driven shaft	1
		.								52302100220			
			.							52302100275			
				.						52302100346			
					.					52302100435			
						.				52302100515			
							.			52302100613			
								.		52302100711			
								.	52302100828				
11	50600001579	Guarnizione OR (2x95)	O-ring (2x95)	1
12	50401000063	Grano conico 1/8"	Plug 1/8"	1
13	51800300116	Coperchio anteriore	Mounting cover	1
14	50102000101	Rondella elastica	Washer	8
15	50200400574	Vite TCE M10x40	Screw M10x40	8
													6
16									.	50200400565	Vite TCE M10x35	Screw M10x35	2
17	50100001355	Anello seeger	Seeger ring	1
18	52900700226	Rondella speciale 45x35x0,,2	Special washer 45x35x0,2	1
19	52900700208	Rondella speciale 45x35x2	Special washer 45x35x2	1
20	51000200202	Cuscinetto a rulli conici 35x62x18	Tapered roller bearing 35x62x18	1
21	53000400164	Distanziale 52x64,2x8,25	Spacer 52x64,2x8,25	1
22	51000200211	Cuscinetto a rulli conici 35x72x18,25	Tapered roller bearing 35x62x18	1
23	50100002729	Anello elastico	Circlip	2
24	50600842723	Guarnizione paraolio	Oil seal	1
25	11400500147	Manicotto	Coupling	1

Kit guarnizioni / Seal Kit

6	10590000339
7	
11	
22	



N°	90	100	125	Codice/Code	Descrizione / Description		Q.
1	.	.	.	54000200129	Tappo Acciaio 3/4"	Steel plug 3/4"	1
2	.	.	.	11600910343	Rondella acciaio-gomma 3/4"	Steel-rubber washer 3/4"	1
3	.			51701000904	Corpo pompa	Gear housing	1
		.		51701000995			
			.	51701001252			
4	.	.	.	50100300282	Spine forate di centraggio 14x12.5	Pins 14x12.5	4
5		.	.	53300400060	Boccola autolub. 30x34x35 con cava	Bushing 30x34x35	4
	.			53300400426	Boccola autolub. 30x34x35 con cava	Bushing 30x34x35	4
6	.	.	.	50600001284	Guarnizione antiestrusione	Back-up ring	2
7	.	.	.	50600001275	Guarnizione per rasamento	Thrust plate seal	2
8	.	.	.	51001000346	Rasamento ad occhiale	Thrust plate	2
9	.			52302300906	Albero dentato conduttore	Drive shaft	1
		.		52302301003			
			.	52302301254			
10	.			52302300915	Albero dentato condotto	Driven shaft	1
		.		52302301012			
			.	52302301263			
11	.	.	.	50600001579	Guarnizione OR (2x95)	O-ring (2x95)	1
12	.	.	.	50401000063	Grano conico 1/8"	Plug 1/8"	1
13	.			51800300527	Coperchio anteriore	Mounting cover	1
		.	.	51800300152			
14	.	.	.	50102000101	Rondella elastica	Washer	8
15	.	.	.	50200400574	Vite TCE M10x40	Screw M10x40	8
16	.	.	.	50100001355	Anello seeger	Seeger ring	1
17	.	.	.	52900700226	Rondella speciale 45x35x0,,2	Special washer 45x35x0,2	1
18	.	.	.	52900700208	Rondella speciale 45x35x2	Special washer 45x35x2	1
19	.	.	.	51000200202	Cuscinetto a rulli conici 35x62x18	Tapered roller bearing 35x62x18	1
20	.	.	.	53000400164	Distanziale 52x64,2x8,25	Spacer 52x64,2x8,25	1
21	.	.	.	51000200211	Cuscinetto a rulli conici 35x72x18,25	Tapered roller bearing 35x72x18,25	1
22	.	.	.	50600842723	Guarnizione paraolio	Oil seal	1
23	.	.	.	50100002729	Anello elastico	Circlip	2
24	.	.	.	114-005-00147	Manicotto	Coupling	1

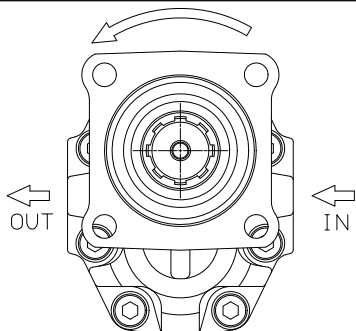
CARATTERISTICHE TECNICHE DI FUNZIONAMENTO - TECHNICAL FEATURES

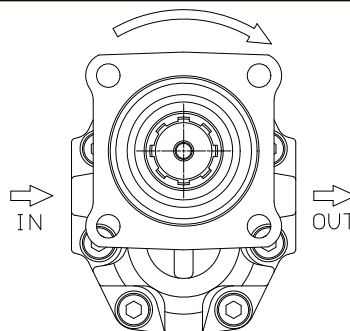
Tipo pompa Pump type	Cilindrata Displacement cm ³ /rev	Pressione Pressure			Velocità max. continua Max. continuous speed rpm	Velocità max. intermittente Max. intermittent speed rpm	Velocità min. Min. speed rpm
		P1	P2	P3			
		bar	bar	bar			
NPH-17	17.04	290	315	325	2500	3000	300
NPH-22	22.15						
NPH-27	26.18						
NPH-34	33.88	280	300	310	2200	2800	
NPH-43	43.12	270	290	300	2000	2500	
NPH-51	50.82	240	260	280			
NPH-61	60.06	220	240	250	1900	2500	
NPH-73	72.88	205	225	230	1900	2500	
NPH-82	81.08	205	225	230	1900	2500	
NPH-90	90.43	180	200	220	1900	2500	
NPH-100	98.18	180	200	220	1500	1800	
NPH-125	122.72	160	180	200	1500	1800	

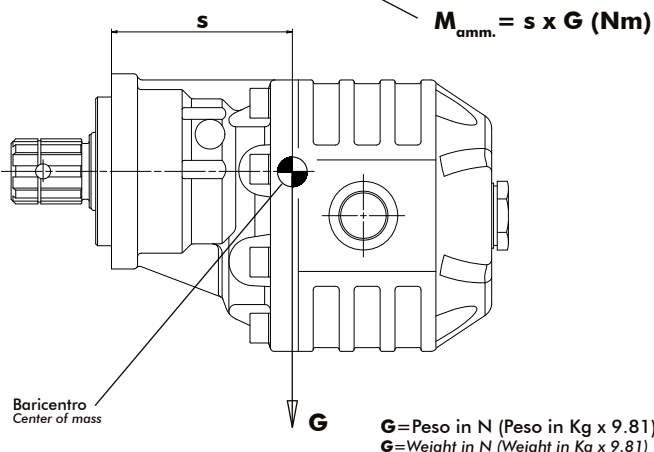
P1=Pressione max.continua
P2=Pressione max. intermittente
P3=Pressione max. di punta

Max. continuous pressure
Max. Intermittent pressure
Max. peak pressure

(100%)
(20 sec.max.)
(6 sec.max)

IDENTIFICAZIONE ASPIRAZIONE/MANDATA / SUCTION/DELIVERY IDENTIFICATION:
Rotazione antioraria, pompa sinistra
Anti-clockwise rotation, left pump

Vista FRONTALE
FRONT

Rotazione oraria, pompa destra
Clockwise rotation, right pump

Vista FRONTALE
FRONT

MOMENTO PESO / MASS MOMENT

Tipo pompa - Pump type

Tipo pompa - Pump type	S
NPH-17	93
NPH-22	94
NPH-27	96
NPH-34	99
NPH-43	101
NPH-51	103
NPH-61	106
NPH-73	110
NPH-82	113
NPH-90	120
NPH-100	121
NPH-125	130

PER MODIFICARE IL SENSO DI ROTAZIONE VEDERE ISTRUZ. 99700200042
TO CHANGE THE DIRECTION OF ROTATION SEE INSTRUCTION 99700200042
LA POMPA E' MUNITA DI PARAOLIO BIDIREZIONALE E DI CUSCINETTI A RULLI CONICI SULL'ALBERO DI USCITA
THE PUMP IS COMPLETE WITH DOUBLE OIL-SEAL AND TAPERED ROLLER BEARING ON THE OUTPUT SHAFT