

# PRESA DI FORZA A COMANDO PNEUMATICO

## PNEUMATIC CLUTCH POWER TAKE-OFF

**CODICE PTO**  
PTO CODE

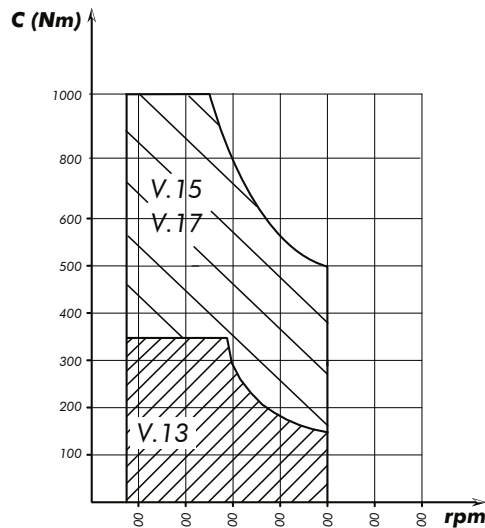
# 10-40

**CAMBIO VOLVO, EATON, SCANIA**  
GEARBOX  
**MERCEDES, ZF**

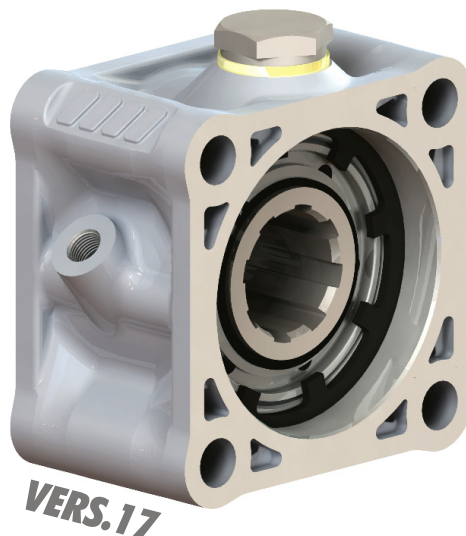


**VERS.13**

### DIAGRAMMA DI UTILIZZO WORKING CONDITION



**VERS.15**



**VERS.17**

Tipo cambio Gearbox	Codice PTO PTO code	Versione Version	Giri pto a 1000 giri motore Pto ratio@1000 eng.rpm	Coppia massima Max torque	Lato montaggio Mounting side	Uscita Output	Rotazione Rotation	Kit di montaggio Mounting kit	Peso Weight
			rpm	Nm					Kg
VOLVO, EATON, MERCEDES, ZF,SCANIA	<b>10-40-135</b>	13	VEDI INDICE See index	350	Poster. Rear	Poster. Rear	Ora. Cw	Vedi indice See index	3,9
	<b>10-40-153</b>	15		1000 <sup>(1)</sup>					3,7
	<b>10-40-171</b>	17		1,7					

**(1) La coppia massima trasmissibile è riferita alla PTO. È necessario consultare l'indice PTO-Cambi per identificare la coppia limite prelevabile dai singoli cambi.**

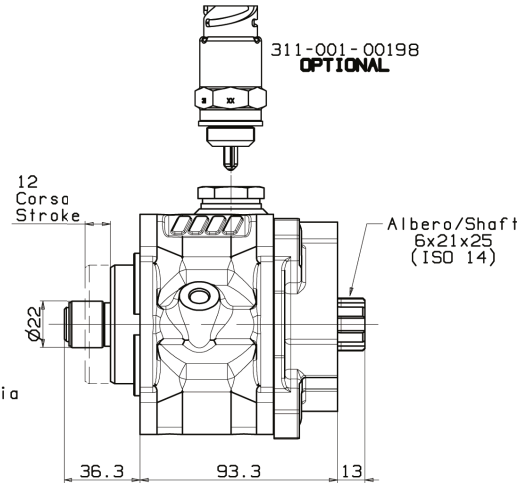
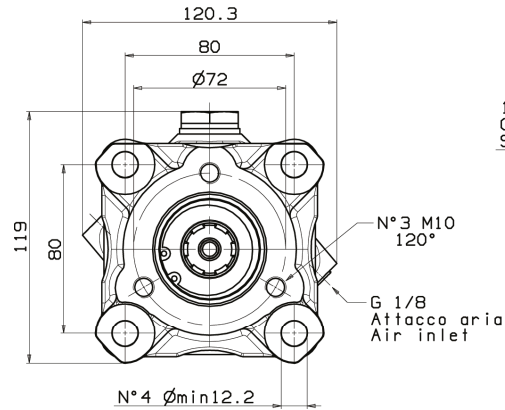
(1) The maximum allowed torque is referred to the PTO only. It is essential to watch the PTO/gearbox application book to get the maximum torque limit of every single transmission.

## INGOMBRI OVERALL DIMENSIONS

### 10-40-135

#### Vers. 13

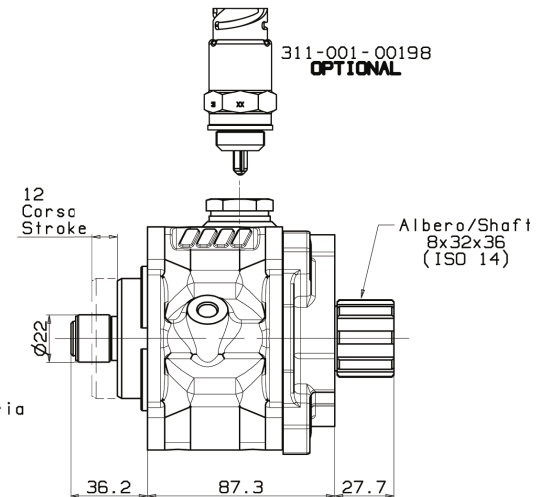
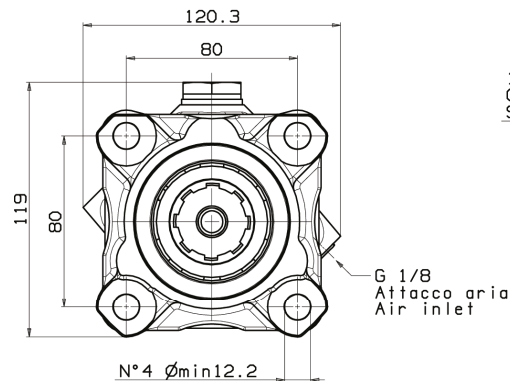
Flangia 3 fori UNI  
albero UNI 21x25  
Flange UNI 3 bolt  
shaft UNI 21x25



### 10-40-153

#### Vers. 15

Flangia 4 fori ISO  
albero maschio  
32x36 DIN 5462  
Flange ISO 4 bolt  
male shaft  
32x36 DIN 5462



### 10-40-171

#### Vers. 17

Flangia 4 fori ISO  
albero femmina  
32x36 DIN 5462  
Flange ISO 4 bolt  
female shaft  
32x36 DIN 5462

