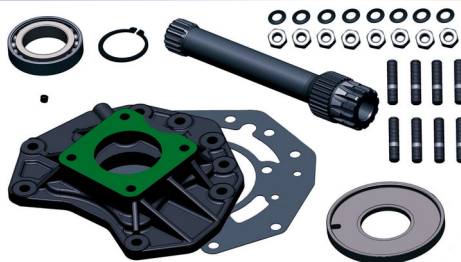


# ALBERO DI CORREDO E ANELLO POMPA LUBRIFICA QUILL SHAFT WITH LUBRIFICATION PUMP RING

CODICE  
CODE

093916

# MERCEDES



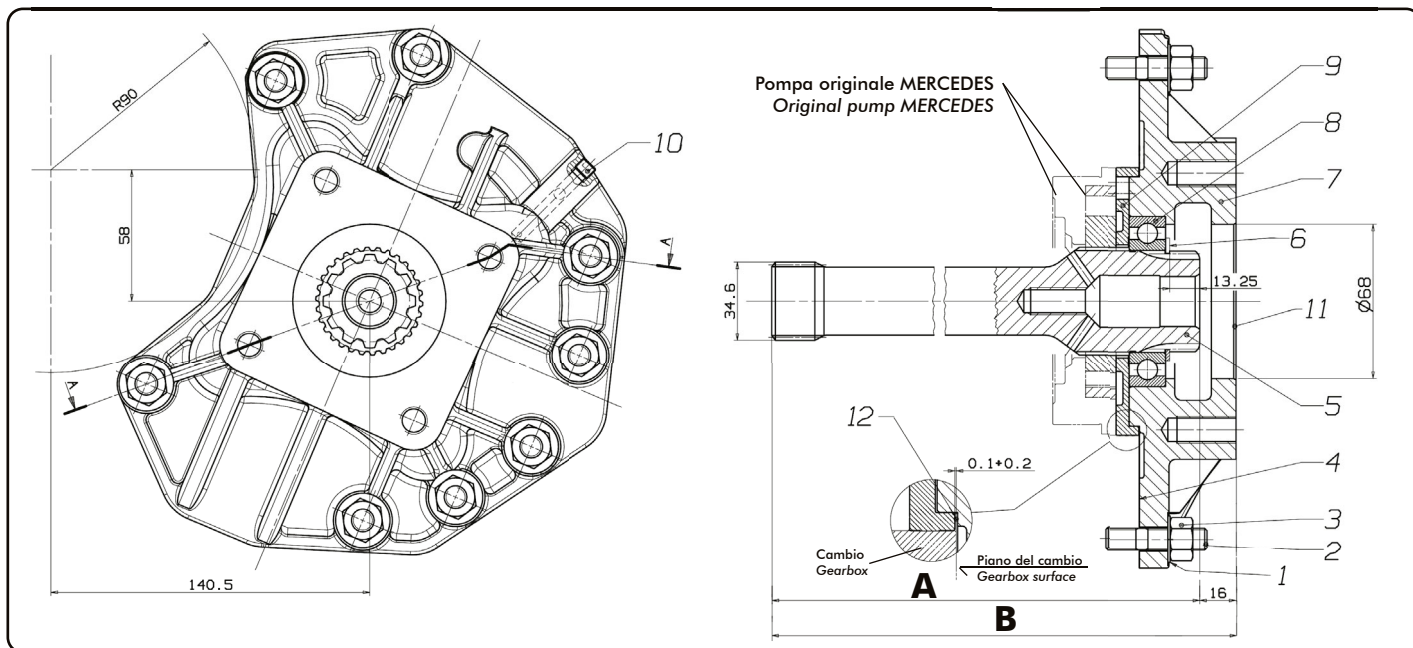
Per cambi prodotti da inizio 2002  
For gearbox produced since beginning 2002

Kit completo Complete kit	Tipo di cambio / Gearbox type	Lunghezza albero originale Mercedes senza PTO Original Mercedes shaft length without PTO	
		A	B
09391600150	G 131...G 330	249	265
09391600249	G 131... 330 + RETARDER	275	291
09391600338	G 281-12 POWERSHIFT 3	266	282
09391600427	G 281-12 POWERSHIFT 3 + AQUATARDER	294	310

Per cambi prodotti da inizio 2012 / For gearbox produced since beginning 2012



Per ordinare l'albero di corredo e di conseguenza il kit completo corretto, verificare che la lunghezza dell'albero originale Mercedes corrisponda a quella riportata in tabella.  
To order the appropriate quill-shaft and consequently the full assembly, please check that the length of the original Mercedes quill-shaft matches the one shown in the table.



N°	Codice / Code	Descrizione / Description	Q.
1	50101800105	Rondella elastica A10 UNI 8840 / Washer	8
2	50300400198	Prigioniero M10x30 UNI 5911 / Stud	8
3	50500400050	Dado M10 CH.17 UNI 5587 / Nut	8
4	50700100997	Guarnizione piastra PTO-CAMBIO / Gasket	1
5	52100000943	Albero di corredo / Quill shaft G 131 ... G 330	1
	52100000952	Albero di corredo / Quill shaft G 131 ... G 330 + RETARDER	
	52100001291	Albero di corredo / Quill shaft G 281-12 POWERSHIFT 3	
	52100001317	Albero di corredo / Quill shaft G 281-12 POWERSHIFT 3 + AQUATARDER	
6	50100200425	Anello elastico 45E / Circlip	1
7	52800701101	Flangia CAMBIO-PTO / Flange	1
8	51000145755	Cuscinetto a sfere 45x75x16 / Ball bearing	1
9	53400000099	Anello centraggio-pompa lubrificazione / Centering ring	1
10	50401000018	Grano conico 1/16" / Conical screw	1
11	50700100077	Guarnizione finestra ISO 7707 / Gasket	1
12	52900701832	Kit rondelle spessoramento 110,2x117,3x0,2 - 0,3 / Shim rings	1